

JUKI®

**1-Needle, Unison-feed, Lockstitch Machine with an
Automatic Thread Trimmer (Automatic Lubrication)
一本針本縫総合送り自動糸切りミシン (自動給油)**

LU-1510N-7

PARTS LIST

CSTMP

HOW TO MAKE USE OF THIS PARTS LIST

1. Explanation of codes

- 1) "*" mark.....means this part is changed from the previous parts book.
As to the details of the change, refer to "List for information of change".
- 2) "01"refer to "Note" explanation at bottom of page.

2. Codes on the "Qty" column

- Each numeral indicates the number of parts required.
- "0.1" and "2.5" indicate the length (in meters) of the respective parts.

3. Parentheses mean that the corresponding part is a subpart that constructs an assembly part.

4. Dotted lines on the Figures indicate assembly parts.

パーツリストご利用に際して

1. "注記" 欄の記号説明

- 1) "*" 印前回のパーツブックに比較して今回変更された部品を意味します。
変更内容は"変更情報リスト"を参照してください。
 - 2) "01"ページ下の"注記"の説明を参照してください。
2. 数量欄の数字は、個数を表し、0.1、2.5等の数値は、長さ（単位メートル）を表します。
 3. 数量欄の（ ）は、組部品を構成している子部品であることを意味します。
 4. イラストページの — — — — 枠は、組構成であることを意味します。



CONTENTS

目 次

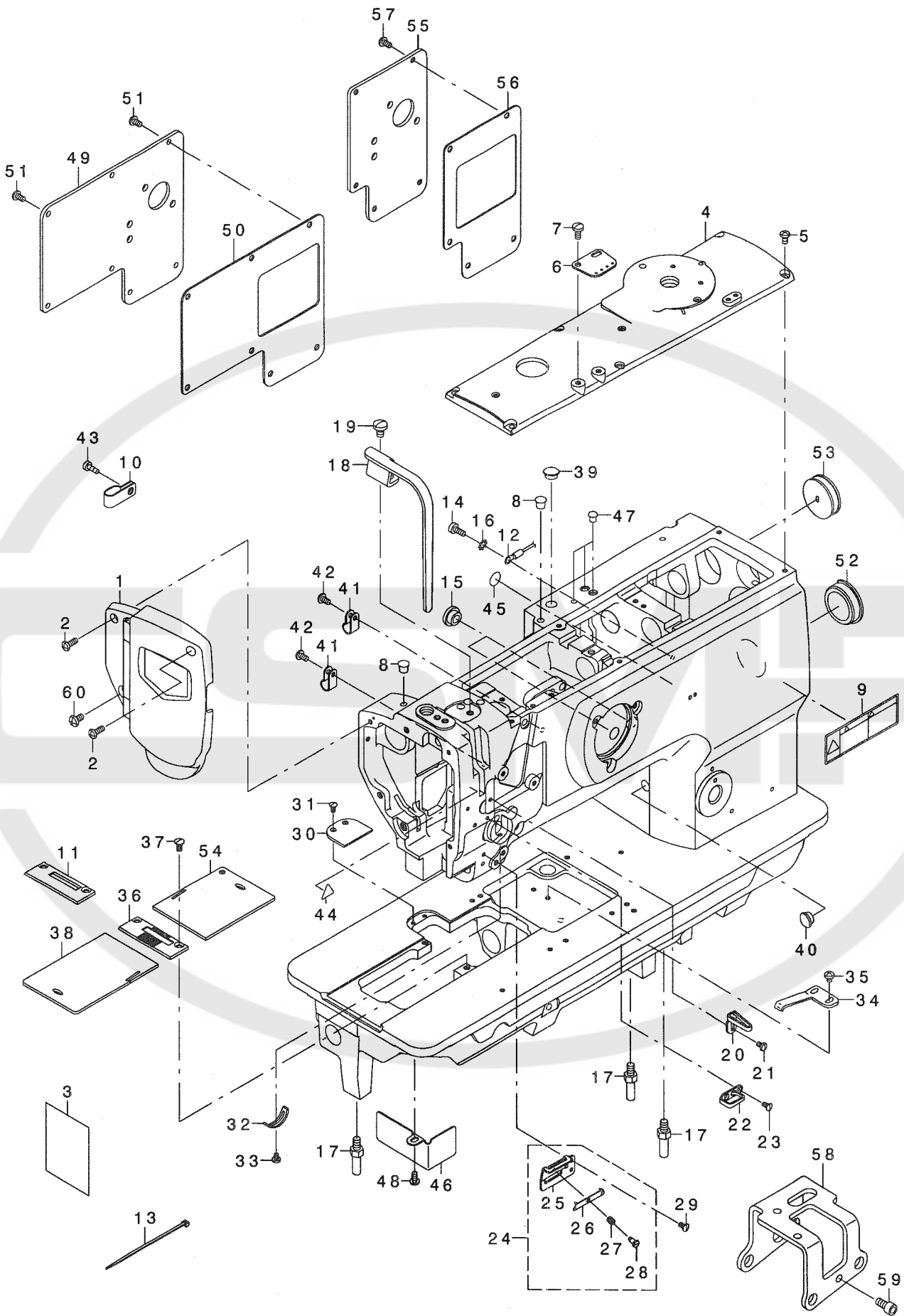
| | |
|---|----|
| 1. FRAME & MISCELLANEOUS COVER COMPONENTS | 1 |
| 頭部・外装関係 | |
| 2. UPPER SHAFT, LOWER SHAFT DRIVING & BALANCE COMPONENTS | 3 |
| 上軸・下軸・天秤関係 | |
| 3. NEEDLE BAR ROCKING COMPONENTS | 5 |
| 針棒揺動関係 | |
| 4. PRESSURE ADJUSTING & UPPER FEED MECHANISM COMPONENTS | 7 |
| 押え圧調節・上送り関係 | |
| 5. FEED MECHANISM COMPONENTS | 9 |
| 送り関係 | |
| 6. HOOK SHAFT & LOWER SHAFT COMPONENTS | 11 |
| 釜軸・下軸関係 | |
| 7. THREAD CUTTING COMPONENTS | 13 |
| 糸切り関係 | |
| 8. AUTOMATIC BACK COMPONENTS | 15 |
| 自動バック関係 | |
| 9. THREAD TENSION COMPONENTS | 16 |
| 糸調子関係 | |
| 10. THREAD RELEASE COMPONENTS | 17 |
| 糸ゆるめ関係 | |
| 11. LOWER THREAD WINDER MECHANISM COMPONENTS | 18 |
| 下糸巻き装置関係 | |
| 12. AUTOMATIC PRESSER LIFTING MECHANISM COMPONENTS | 19 |
| 自動押え上げ装置関係 | |
| 13. AIR MECHANISM COMPONENTS | 20 |
| エアー装置関係 | |
| 14. LUBRICATION COMPONENTS | 21 |
| 給油関係 | |
| 15. BELT COVER & OIL RESERVOIR COMPONENTS | 23 |
| ベルトカバー・油受け関係 | |
| 16. DL MECHANISM (OPTION) COMPONENTS | 24 |
| DL装置 (オプション) 関係 | |
| 17. THREAD STAND COMPONENTS | 25 |
| 糸立て装置関係 | |
| 18. OPTIONAL PARTS (ADDITIONAL SPRING FOR PRESSER BAR) COMPONENTS | 26 |
| オプション部品 (二重コイルばね) 関係 | |

| | |
|---|----|
| 19. SUSPENSION SQUARE (OPTION) COMPONENTS | 27 |
| 吊り定規 (オプション) 関係 | |
| 20. ACCESSORIES PARTS COMPONENTS | 28 |
| 付属品関係 | |
| 21. OPTIONAL PARTS COMPONENTS (1) | 29 |
| オプション部品 (1) | |
| 22. OPTIONAL PARTS COMPONENTS (2) | 31 |
| オプション部品 (2) | |
| 23. LIST FOR INFORMATION OF CHANGE | 33 |
| 変更情報リスト | |
| NUMERICAL INDEX OF PARTS | 34 |
| 索引 | |



1. FRAME & MISCELLANEOUS COVER COMPONENTS

頭部・外装関係



| REF. NO | NOTE | PART NO. | DESCRIPTION | ヒョウメイ | Qty |
|---------|------|---------------|--------------------------------|------------------------|-----|
| 1 | * | 400-16798 | FACE PLATE ASM. | フェイスプレート | 1 |
| 2 | | SS-4111215-SP | SCREW 11/64-40 L=12 | ナット 11/64-40 L=12 | 2 |
| 3 | * | 400-19114 | LUBRICATION SUPPLEMENT | キョウエホソクツヨ | 1 |
| 4 | | 213-31301 | TOP COVER B | トップカバー B | 1 |
| 5 | | SS-4110815-SP | SCREW 11/64-40 L=8 | ナット 11/64-40 L=8 | 6 |
| 6 | | 213-55904 | ARM THREAD GUIDE | アームトアソナイ | 1 |
| 7 | | SS-7621040-SP | SCREW 3/16-32 L= 9.5 | マルヒラネジ 3/16-32 L=9.5 | 2 |
| 8 | | TA-0750704-R0 | RUBBER PLUG | トメセン | 2 |
| 9 | | CM-3002001-B1 | SAFETY LABEL 12 | アソセ ンラハ 12 | 1 |
| 10 | | D2112-555-B00 | CORD HOLDER, LARGE | コード トメカナグ A | 1 |
| 11 | 01 | B1109-562-D00 | THROAT PLATE | ハリイタ | 1 |
| 12 | | 214-44153 | EARTH CORD ASM. | アースコード (クミ) | 1 |
| 13 | | EA-9500B01-00 | CABLE BAND | ソクセンハ ント | 2 |
| 14 | | SS-6111140-SP | SCREW 11/64-40 L=11 | ヒラネジ 11/64-40 L=11 | 1 |
| 15 | | TA-1250504-R0 | RUBBER PLUG | トメセン | 2 |
| 16 | | WT-0530002-KS | TOOTHED WASHER D=5.3 | ハツキサ カネ D=5.3 | 1 |
| 17 | | 226-02601 | BED SCREW STUD | ハット ヲチュウ | 3 |
| 18 | | 213-31608 | BALANCE COVER | テンビ ンカハ | 1 |
| 19 | | SS-7150910-TP | SCREW 15/64-28 L=9 | マルヒラネジ 15/64-28 L=9 | 1 |
| 20 | | 213-55805 | THREAD GUIDE | トアソナイ | 1 |
| 21 | | SS-5090610-SP | SCREW 9/64-40 L=6 | トラスネジ 9/64-40 L=6 | 1 |
| 22 | | B1129-051-000 | FRAME THREAD GUIDE, UPPER | トアソナイ ウエ | 1 |
| 23 | | SS-2090710-TP | SCREW 9/64-40 L=7.2 | マルサラネジ 9/64-40 L=7.2 | 2 |
| 24 | | 214-08554 | THREAD GUIDE ASM. | トアソナイ (クミ) | 1 |
| 25 | | 214-08505 | THREAD GUIDE PLATE | トアソナイイタ | (1) |
| 26 | | 179-12106 | NEEDLE THREAD PRESSER PLATE | ハリイトオサエイタ | (1) |
| 27 | | B1132-521-000 | THREAD PRESSER PLATE SPRING | ハリイト オサエイタ ハネ | (1) |
| 28 | | SD-0380551-SL | HINGE SCREW D= 3.80 H= 5.5 | タ ンネジ D=3.8 H=5.5 | (1) |
| 29 | | SS-2090710-TP | SCREW 9/64-40 L=7.2 | マルサラネジ 9/64-40 L=7.2 | 1 |
| 30 | | 226-51202 | AUXILIARY COVER | ホジ ヨカハ (イトキリツキ) | 1 |
| 31 | | SS-2090710-TP | SCREW 9/64-40 L=7.2 | マルサラネジ 9/64-40 L=7.2 | 2 |
| 32 | | B3138-512-000 | TAKE-UP SPRING ADJUSTING PLATE | イトトリハネ アソナイ チヨセツハ ン | 1 |
| 33 | | SS-7090520-TP | SCREW 9/64-40 L= 4.5 | マルヒラネジ 9/64-40 L=4.5 | 1 |
| 34 | | B1111-563-000 | BED SLIDE SPRING | スハ リイタ ハネ | 1 |
| 35 | | SS-4110515-SP | SCREW 11/64-40 L=5 | ナット 11/64-40 L=5 | 2 |
| 36 | | B1109-563-000 | THROAT PLATE | ハリイタ | 1 |
| 37 | | SS-2110920-TP | SCREW 11/64-40 L=8.5 | マルサラネジ 11/64-40 L=8.5 | 2 |
| 38 | | 213-49600 | SLIDING PLATE (LEFT) | スハ リイタ (ヒタリ) | 1 |
| 39 | | TA-1050504-R0 | RUBBER PLUG | トメセン | 1 |
| 40 | | TA-1050504-R0 | RUBBER PLUG | トメセン | 1 |
| 41 | | HX-0012300-0A | CABLE CLIP | ケーブ ルクリップ | 2 |
| 42 | | SS-4110815-SP | SCREW 11/64-40 L=8 | ナット 11/64-40 L=8 | 2 |
| 43 | | SS-6111140-SP | SCREW 11/64-40 L=11 | ヒラネジ 11/64-40 L=11 | 1 |
| 44 | | CM-3002000-01 | ATTENTION SEAL | ユビ ケカ チュウイシール (16) | 1 |
| 45 | | 100-04109 | GROUND MARK | ケ ラント マーク | 1 |
| 46 | | 213-32200 | OIL SHIELD (LEFT) | ユホ ウハ ン (ヒタリ) | 1 |
| 47 | | TA-0550604-R0 | RUBBER PLUG | トメセン | 3 |
| 48 | | SS-4110815-SP | SCREW 11/64-40 L=8 | ナット 11/64-40 L=8 | 1 |
| 49 | | 213-31905 | WINDOW PLATE C | マト イタ C | 1 |
| 50 | | 213-32101 | WINDOW PLATE PACKING C | マト イアハ ッキン C | 1 |
| 51 | | SS-4110815-SP | SCREW 11/64-40 L=8 | ナット 11/64-40 L=8 | 7 |
| 52 | | 226-19100 | CAP | ヨウト ウツ クアキヤツフ (イトキリナツ) | 1 |
| 53 | | 102-01200 | RUBBER PLUG | ヨート -ジ クアキヤツフ | 1 |
| 54 | | 213-49808 | THREAD CUTTING SLIDING PLATE | イトキリスハ リイタ | 1 |
| 55 | 01 | 213-48909 | WINDOW PLATE D | マト イタ D | 1 |
| 56 | 01 | 213-32002 | WINDOW PLATE PACKING B | マト イタツハ キン B | 1 |
| 57 | 01 | SS-4110815-SP | SCREW 11/64-40 L=8 | ナット 11/64-40 L=8 | 5 |
| 58 | | 213-43207 | KNEE LIFTER SHAFT BASIS | ヒサ アゲ シフト タイ | 1 |
| 59 | | SM-6061202-TP | SCREW M6 L=12 | ロツカクアナホ ルト M6 L=12 | 3 |
| 60 | * | SS-4150915-SP | SCREW 15/64-28 L=9 | ナット 15/64-28 L=9 | 1 |

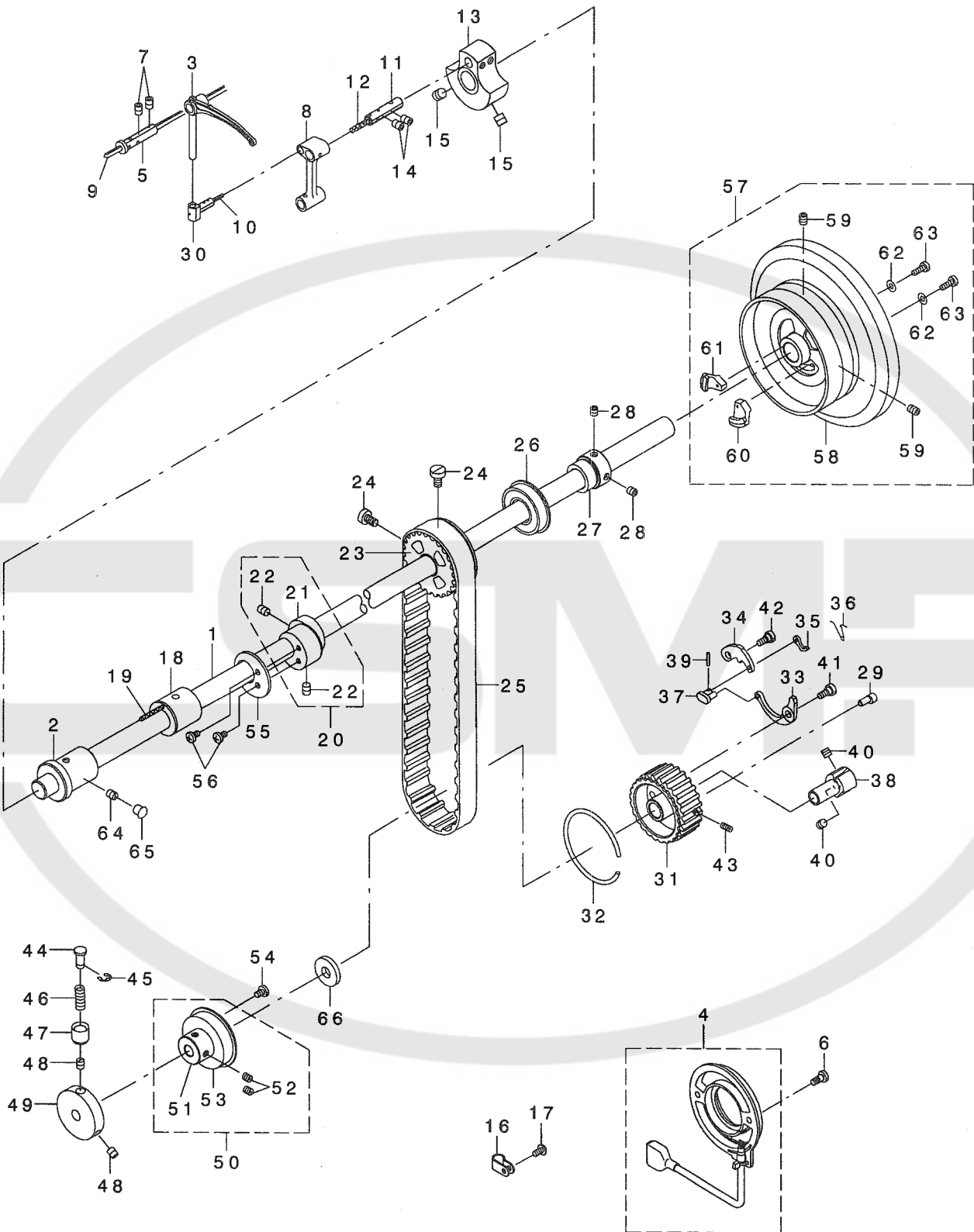
NOTE (注記)

01...OPTIONAL PARTS

オプション部品

2. UPPER SHAFT, LOWER SHAFT DRIVING & BALANCE COMPONENTS

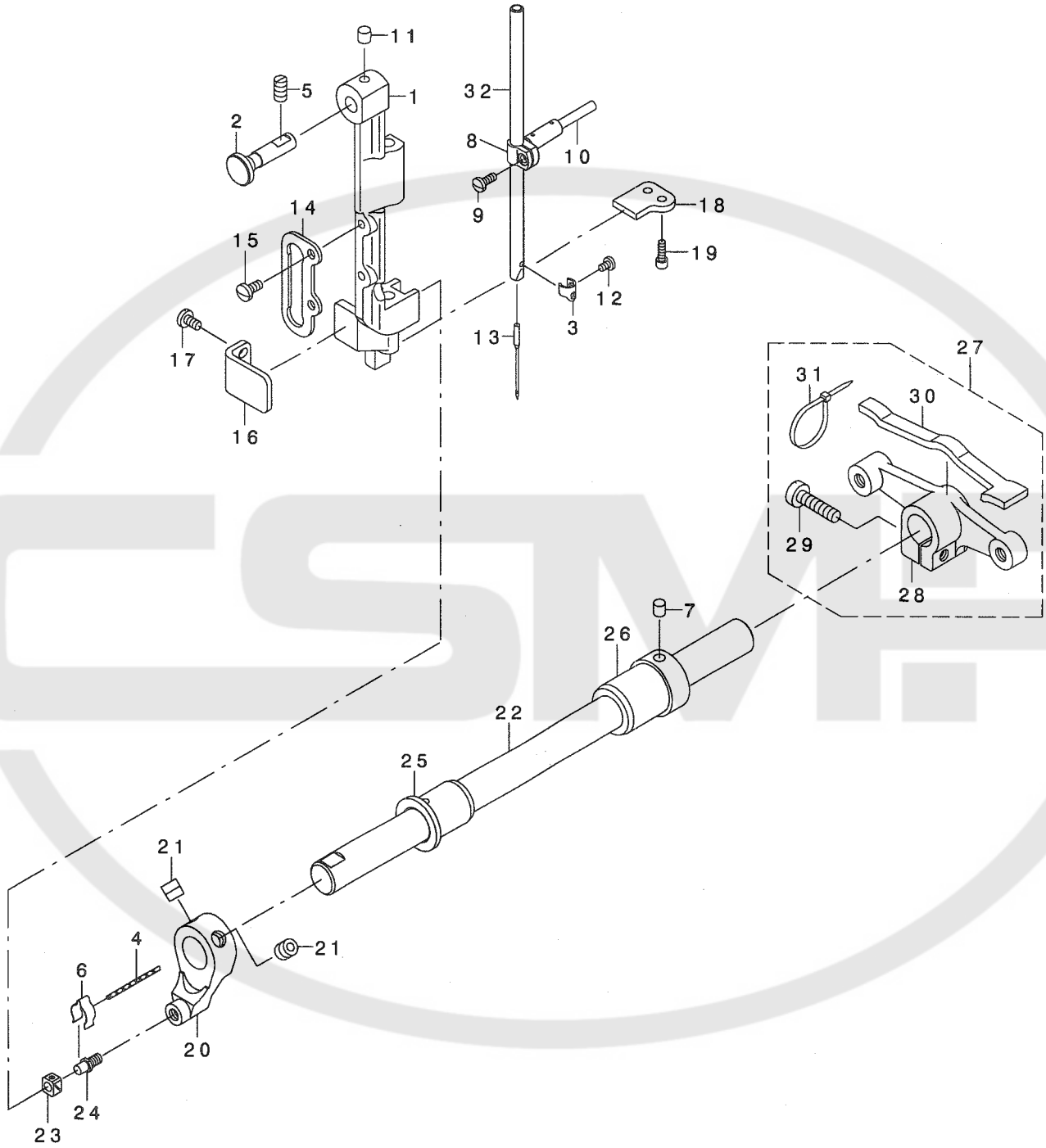
上軸・下軸・天秤關係



| REF. NO | NOTE | PART NO. | DESCRIPTION | 品名 | Qty |
|---------|------|---------------|------------------------------|------------------------------|------|
| 1 | | 213-32705 | UPPER SHAFT | ウワジク | 1 |
| 2 | | 213-33000 | UPPER SHAFT FRONT METAL | ウワジク クマエメタル | 1 |
| 3 | | 213-33208 | BALANCE | テンビ'ン | 1 |
| 4 | | 214-40474 | CONTAIN SYNCHRO ASM. | ナイジ' ウツシクロ(クミ) | 1 |
| 5 | | B1906-051-000 | TAKE-UP LEVER PIN | テンビ'ン ササエジ'ク | 1 |
| 6 | | 106-04809 | SCREW | ハツデ'ンキ ステ'ター トメネジ' | 2 |
| 7 | | SS-8150822-TP | SCREW 15/64-28 L=8 | トメネジ' 15/64-28 L=8 | 2 |
| 8 | | 213-39106 | NEEDLE BAR CRANK ROD | ハリホ' ウクラシクロット' | 1 |
| 9 | | CQ-3030000-00 | OIL WICK | ユシシ | 0.45 |
| 10 | | CQ-2020000-00 | OIL WICK | ユシシ | 0.03 |
| 11 | | B1210-051-000 | NEEDLE BAR CRANK PIN | ハリホ' - クラシクビ'ン | 1 |
| 12 | | CQ-5050000-00 | OIL WICK | ユシシ | 0.03 |
| 13 | | 213-32507 | COUNTER WEIGHT (A) (36MM) | ツリアイスイ(A)(36MM) | 1 |
| 14 | | SS-8150822-TP | SCREW 15/64-28 L=8 | トメネジ' 15/64-28 L=8 | 2 |
| 15 | | SM-8080812-TP | SCREW M8X8 | トメネジ' M8 L=8 | 2 |
| 16 | | HX-0012300-0A | CABLE CLIP | ケーブ' ルクリツプ' | 1 |
| 17 | | SS-4110815-SP | SCREW 11/64-40 L=8 | ナハ'ネジ' 11/64-40 L=8 | 1 |
| 18 | | 213-33109 | UPPER SHAFT INNER METAL | ウワジク' クナカメタル | 1 |
| 19 | | CQ-2020000-00 | OIL WICK | ユシシ | 0.15 |
| 20 | | 213-36557 | ECCENTRIC CAM A ASM. | スイハイオク'リハンジシ'ンカムA(クミ) | 1 |
| 21 | | 213-36508 | ECCENTRIC CAM A | スイハイオク'リハンジシ'ンカムA | (1) |
| 22 | | SS-8660810-TP | SCREW 1/4-40 L=8 | トメネジ' 1/4-40 L=8 | (2) |
| 23 | | 226-04904 | UPPER SPROCKET | ウエス'プ' ロケツト | 1 |
| 24 | | SS-6661110-SP | SCREW 1/4-40 L=11 | ヒラネジ' 1/4-40 L=11 | 2 |
| 25 | | 226-04300 | TIMING BELT | タイミン'グ' ハ'ルト | 1 |
| 26 | | B1203-512-000 | BUSHING, REAR | ウワジク' ク' ウラロハ' アリシ'ク' | 1 |
| 27 | | 214-02300 | UPPER SHAFT BEARING HOOK | ウエジ'ク' ハ' アリシ'ク' ウケ | 1 |
| 28 | | SM-8060602-TP | SCREW M6X6 | トメネジ' M6 L=6 | 2 |
| 29 | | 213-87907 | ADJUSTING PIN (1.2) | カイジ' ヨアツチヨウセイ'ビ'ン (1.2) | 1 |
| 30 | | 213-33307 | BALANCE SLIDE SHAFT | テンビ'ン' スライ'ト' ジ'ク | 1 |
| 31 | | 213-87501 | LOWER SPROCKET | シ'ダス'プ' ロケツト | 1 |
| 32 | | B1214-019-000 | SPROCKET RING | ス'プ' ロケツト' リン'グ' | 1 |
| 33 | | 213-87709 | SAFETY CLUTCH SPRING | アンセ'ン'ソウチ'ハ'ネ | 1 |
| 34 | | 213-87600 | SAFETY CLUTCH HOOK | アンセ'ン'ソウチ'ツメ | 1 |
| 35 | | B1308-055-000 | SAFETY CLUTCH COUNTER-HOOK | アンセ'ン'ソ-チ' キ'ヤク' ツメ | 1 |
| 36 | | B1309-055-000 | COUNTER-HOOK SPRING | アンセ'ン'ソ-チ' キ'ヤク'ツメ' ハ'ネ | 1 |
| 37 | | B1310-055-000 | SAFETY CLUTCH SMALL LINK | アンセ'ン'ソ-チ' ショ-リン'ク | 1 |
| 38 | | 213-87808 | SAFETY BASE | アンセ'ン'ソウチ'ウケ | 1 |
| 39 | | B1314-055-000 | SAFETY CLUTCH SMALL LINK PIN | アンセ'ン'ソ-チ' ショ-リン'ク' ビ'ン | 1 |
| 40 | | SS-8660610-TP | SCREW 1/4-40 L=6 | トメネジ' 1/4-40 L=6 | 2 |
| 41 | | SD-0640322-TP | HINGE SCREW D= 6.35 H= 3.2 | ダ'ン'ネジ' D=6.35 H=3.2 | 1 |
| 42 | | SD-0640322-TP | HINGE SCREW D= 6.35 H= 3.2 | ダ'ン'ネジ' D=6.35 H=3.2 | 1 |
| 43 | | SS-8111010-TP | SCREW 11/64-40 L=9.5 | トメネジ' 11/64-40 L=9.5 | 1 |
| 44 | | 213-33802 | SAFETY CLUTCH PUSH BUTTON | アンセ'ン'ソウチ'オシ'ホ'タン | 1 |
| 45 | | RE-0500000-K0 | E-RING 5 | Eカ' タ'ス'ワ 5 | 1 |
| 46 | | B1639-051-000 | SPRING | オシ'ホ' タ'ン' ハ'ネ | 1 |
| 47 | | B1313-055-000 | SAFETY CLUTCH KNOB SLEEVE | アンセ'ン'ソ-チ' ホ' タ'ン' ツツ | 1 |
| 48 | | SS-8660530-TP | SCREW 1/4-40 L= 4.5 | トメネジ' 1/4-40 L=4.5 | 2 |
| 49 | | 213-33901 | SAFETY CLUTCH DISC | アンセ'ン'ソウチ'エン'ハ'シ'ン | 1 |
| 50 | * | 400-16146 | THRUST COLLAR B ASM | シ'タジ' ク' ス'ラ'ストウ'ケ' Bク'ミ | 1 |
| 51 | * | 400-16145 | THRUST COLLAR B | シ'タジ' ク' ス'ラ'ストウ'ケ' B | (1) |
| 52 | | SS-8661030-SP | SCREW 1/4-40 L=10 | トメネジ' 1/4-40 L=10 | (2) |
| 53 | | SB-1200002-00 | BEARING 20X42 | ハ' アリシ'ク' 20X42 | (1) |
| 54 | | SS-7120760-SP | SCREW 3/16-28 L= 7.0 | マル'ヒラネジ' 3/16-28 L=7 | 2 |
| 55 | | 213-53008 | HORIZONTAL FEED CAM COVER | スイハイオク'リ'カム'フ'タ | 1 |
| 56 | | SS-7110710-SP | SCREW 11/64-40 L=7 | マル'ヒラネジ' 11/64-40 L=7 | 2 |
| 57 | | 214-27059 | FLYWHEEL | ハ'ズ' ミ'グ' ル'マ(コク'テン'イ'ロ'ナ'シ) | 1 |
| 58 | | 214-27000 | FLYWHEEL | ハ'ズ' ミ'グ' ル'マ | (1) |
| 59 | | SS-8150822-TP | SCREW 15/64-28 L=8 | トメネジ' 15/64-28 L=8 | (2) |
| 60 | | M4007-110-0AA | MAGNET FITTING BASE A ASM. | マ'グ' ネット' トリ'ツ'ケ'タ' イ' Aク'ミ | (1) |
| 61 | | M4007-110-0AB | MAGNET FITTING BASE B ASM. | マ'グ' ネット' トリ'ツ'ケ'タ' イ' Bク'ミ | (1) |
| 62 | | WP-0450801-SD | WASHER 4.5X10X0.8 | ヒラ'サ'ガ'ネ 4.5X10X0.8 | (2) |
| 63 | | SS-6111210-SP | SCREW 11/64-40 L=12 | ヒラ'ネジ' 11/64-40 L=12 | (2) |
| 64 | | SS-8150710-TP | SCREW 15/64-28 L=7 | トメネジ' 15/64-28 L=7 | 1 |
| 65 | | TA-0750704-R0 | RUBBER PLUG | トメ'セ'ン | 1 |
| 66 | * | 400-16148 | THRUST COLLAR B WASHER | シ'タジ' ク' ス'ラ'ストウ'ケ' Bサ'ガ'ネ | 1 |

3. NEEDLE BAR ROCKING COMPONENTS

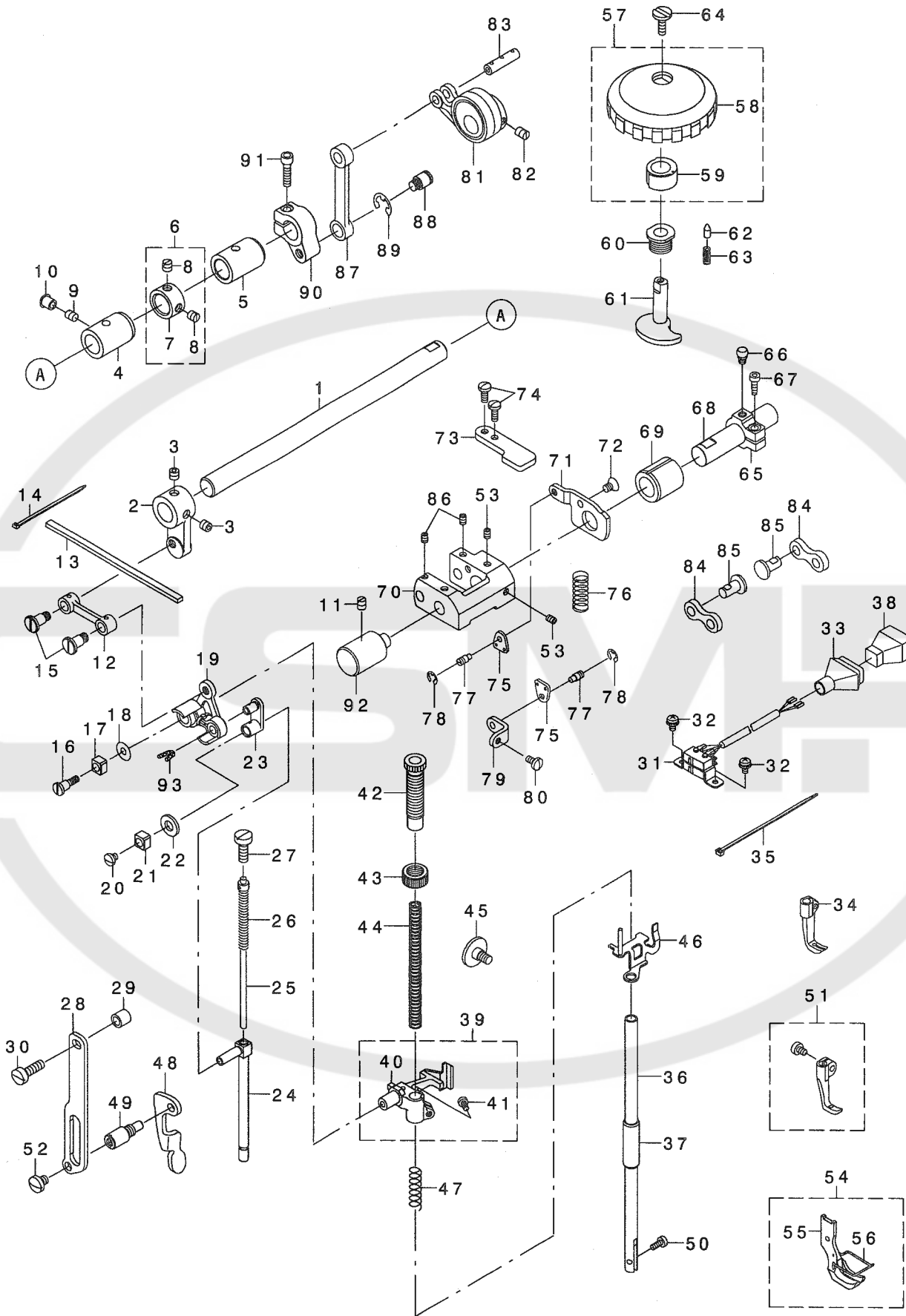
針棒搖動關係



| REF. NO | NOTE | PART NO. | D E S C R I P T I O N | ヒ ヲ メ イ | Qty |
|---------|------|---------------|---------------------------|--------------------------|------|
| 1 | | B1420-563-000 | NEEDLE BAR FRAME | ハリホウ ヲヨウトウ ウダ イ | 1 |
| 2 | | 214-05204 | HINGE STUD | ハリホウ ヲヨウトウ ウダ イジク | 1 |
| 3 | | 213-38504 | NEEDLE BAR THREAD RACK | ハリホウ ウイトカク | 1 |
| 4 | | CQ-2020000-00 | OIL WICK | ユジン | 0.05 |
| 5 | | SS-8151150-TP | SCREW 15/64-28 L=10.5 | トメネジ 15/64-28 L=10.5 | 1 |
| 6 | | B1437-051-000 | OIL WICK RETAINER | ヨート - セソフ ウデ ヲシササエ | 1 |
| 7 | | 228-14909 | FELT | ウラジ クキウコフエルト | 1 |
| 8 | | B1411-053-000 | NEEDLE BAR CONNECTION | ハリホウ - タ キ | 1 |
| 9 | | SS-7090910-SP | SCREW 9/64-40 L= 8.5 | マルヒラネジ 9/64-40 L=8.5 | 1 |
| 10 | | B1412-051-000 | FELT | ハリホウ - タ キ フエルト | 1 |
| 11 | | 228-14909 | FELT | ウラジ クキウコフエルト | 1 |
| 12 | | SS-7080510-TP | SCREW 1/8-44 L=4.5 | マルヒラネジ 1/8-44 L=4.5 | 1 |
| 13 | | MC-3720016-00 | NEEDLE SY3355 160 | ハリ SY3355 160 | 1 |
| 14 | | B1467-563-000 | UPPER FEED BAR GUIDE | ウラオクリホウ ウカ イト | 1 |
| 15 | | SS-7110910-TP | SCREW 11/64-40 L= 8.5 | マルヒラネジ 11/64-40 L=8.5 | 2 |
| 16 | | 213-88400 | ROCKING BASE GUIDE | ハリホウ ヲヨウトウ ウダ イアンナイ | 1 |
| 17 | | SS-7110830-SP | SCREW 11/64-40 L= 7.5 | マルヒラネジ 11/64-40 L=7.5 | 2 |
| 18 | | 213-38603 | ROCKING BASE GUIDE (B) | ハリホウ ヲヨウトウ ウダ イアンナイ(B) | 1 |
| 19 | | SS-6091022-TP | SCREW | ヒラネジ | 2 |
| 20 | | 213-38801 | ROCKING FRONT ARM | ハリホウ ヲヨウトウ ウセソフ ウデ | 1 |
| 21 | | SM-8080802-TP | SCREW | トメネジ | 2 |
| 22 | | 213-38900 | ROCKING SHAFT | ハリホウ ヲヨウトウ ウジク | 1 |
| 23 | | B1414-232-000 | SQUARE BLOCK | カクゴ マ | 1 |
| 24 | | B1410-771-000 | STUD | ハリホウ - ヲート - カクゴ マジク | 1 |
| 25 | | 213-39304 | ROCKING SHAFT FRONT METAL | ハリホウ ヲヨウトウ ウジク マエメタル | 1 |
| 26 | | 213-39205 | ROCKING SHAFT REAR METAL | ハリホウ ヲヨウトウ ウジク クアトメタル | 1 |
| 27 | | 213-39056 | ROCKING REAR ARM ASM. | ハリホウ ヲヨウトウ ウコウフ ウデ (クミ) | 1 |
| 28 | | 213-39007 | ROCKING REAR ARM | ハリホウ ヲヨウトウ ウ コウフ ウデ | (1) |
| 29 | | SS-6152440-SP | SCREW 15/64-28 L=23.5 | ヒラネジ 15/64-28 L=23.5 | (1) |
| 30 | | 213-47406 | ROCKING REAR ARM FELT | ハリホウ ヲヨウトウ ウ コウフ ウデ フエルト | (1) |
| 31 | | EA-9500B01-00 | CABLE BAND | ソクセンバンド | (2) |
| 32 | | 213-38405 | NEEDLE BAR THREAD RACK | ハリホウ ウ | 1 |

4. PRESSURE ADJUSTING & UPPER FEED MECHANISM COMPONENTS

押え圧調節・上送り関係



| REF. NO | NOTE | PART NO. | DESCRIPTION | 品名 | Qty |
|---------|------|---------------|-------------------------------|---------------------------|------|
| 1 | | 213-40401 | UPPER FEED SHAFT | ウツネクリツク | 1 |
| 2 | | 213-40500 | UPPER FEED FRONT ARM | ウツネクリツクノアウテ | 1 |
| 3 | | SS-8660612-TP | SCREW 1/4-40 L=6 | トメネツク 1/4-40 L=6 | 2 |
| 4 | | 213-41904 | FRONT METAL | ウツネクリツクノクマエメタル | 1 |
| 5 | | 213-78302 | FEED ROCK SHAFT METAL | スイハイネクリツクノクマエメタル | 1 |
| 6 | | Z29-04155 | MAIN SHAFT THRUST COLLAR ASM. | ウツネクノクストラストワザ(クミ) | 1 |
| 7 | | Z29-04106 | MAIN SHAFT THRUST COLLAR | ウツネクノクストラストワザ | (1) |
| 8 | | SS-8660610-TP | SCREW 1/4-40 L=6 | トメネツク 1/4-40 L=6 | (2) |
| 9 | | SS-8150710-TP | SCREW 15/64-28 L=7 | トメネツク 15/64-28 L=7 | 1 |
| 10 | | TA-0750704-R0 | RUBBER PLUG | トメネツク | 1 |
| 11 | | SS-8150710-SP | SCREW 15/64-28 L=7 | トメネツク 15/64-28 L=7 | 1 |
| 12 | | 213-39908 | UPPER FEED LINK | ウツネクリツク | 1 |
| 13 | | 213-47109 | FELT | ウツネクリツクノフェルト | 1 |
| 14 | | EA-9500B00-00 | CLIP CV-70S | ケツツクハント 60 | 2 |
| 15 | * | 400-18340 | SCREW | ダツネツク | 2 |
| 16 | * | 400-18339 | SCREW | ダツネツク | 1 |
| 17 | | B1414-555-000 | SLIDE BLOCK | ハリホウウダキノアソビコ | 1 |
| 18 | | WP-0501046-SC | WASHER 5 X 13 X 1 | ヒラネカネ 5X13X1 | 1 |
| 19 | * | 400-17406 | TRIANGULAR LEVER ASM. | サンカクテコ | 1 |
| 20 | | SS-7110510-SP | SCREW 11/64-40 L=5 | マルヒラネツク 11/64-40 L=5 | 1 |
| 21 | | B1414-555-000 | SLIDE BLOCK | ハリホウウダキノアソビコ | 1 |
| 22 | | 105-09701 | FELT | ウエロウラクトウロツトフェルト | 1 |
| 23 | * | 400-18341 | WALKING BAR DRIVING LINK | ウツネクリツクノウツク | 1 |
| 24 | | B1466-563-000 | WALKING BAR | ウエネクリツクノウ | 1 |
| 25 | | B1467-053-0A0 | WALKING BAR ASM. | ウツネクリツクノウツクノクミ | 1 |
| 26 | | B1468-053-000 | WALKING BAR SPRING | ウツネクリツクノウツクノバネ | 1 |
| 27 | | SS-6151780-SP | SCREW 15/64-28 L=17.0 | ヒラネツク 15/64-28 L=17 | 1 |
| 28 | | 214-06509 | UPPER FEED GUIDE PLATE | ウツネクリツクノガイド | 1 |
| 29 | | 135-14310 | ROLLER | イトキリネツクノヨコ | 1 |
| 30 | | SS-6151920-SP | SCREW 15/64-28 L=19.0 | ヒラネツク 15/64-28 L=19 | 1 |
| 31 | | 213-57561 | VERTICAL DETECTOR SWITCH ASM. | コウゴツクノヨウケノカンゴウツクノスイッチ(クミ) | 1 |
| 32 | | SL-4040881-SC | SCREW M4 L=8 | サカネツクノナメコネツク M4 L=8 | 2 |
| 33 | | M9637-110-000 | PLUG COVER 15P | アラカノカハ 15P | 1 |
| 34 | 01 | D1470-241-EOA | WALKING FOOT | ウツネクリツクノチキリメタイア | 1 |
| 35 | | EA-9500B01-00 | CABLE BAND | ソクセンハント | 1 |
| 36 | | B1501-241-H00 | PRESSER BAR | オサエネツク | 1 |
| 37 | | B1510-155-000 | PRESSER BAR LOWER BUSHING | オサエネツクノシタメタル | 1 |
| 38 | | M9640-110-000 | 12-POLE PLUG | ナイロンアラカノ 12P | 1 |
| 39 | | 213-41052 | PRESSER BAR HOLDER ASM. | オサエネツクノウダキ(クミ) | 1 |
| 40 | | 213-41003 | PRESSER BAR HOLDER | オサエネツクノウダキ | (1) |
| 41 | | SS-7110910-TP | SCREW 11/64-40 L=8.5 | マルヒラネツク 11/64-40 L=8.5 | (1) |
| 42 | | 213-40906 | PRESSER ADJUSTING SCREW | オサエネツクノチヨウセツネツク | 1 |
| 43 | | 110-71701 | NUT | オサエネツクノナット | 1 |
| 44 | | B1502-246-000 | PRESSER SPRING | オサエネツクノバネ | 1 |
| 45 | | SD-0800481-SP | HINGE SCREW D=8 H=4.9 | ダツネツク D=8 H=4.9 | 1 |
| 46 | | 213-41151 | THREAD RELEASE HOLDING PLATE | イトユメカタケイダ(ケツクノウ) | 1 |
| 47 | | B1462-053-000 | THREAD RELEASE SPRING | イトユメカタケイダノバネ | 1 |
| 48 | | 214-06103 | PRESSER LIFTER LEVER | オサエネツクノレバ | 1 |
| 49 | | 214-06608 | GUIDE PLATE SPACER | カイトイダノバネ | 1 |
| 50 | | SS-6090910-TP | SCREW 9/64-40 L=9 | ヒラネツク 9/64-40 L=9 | 1 |
| 51 | | B1470-053-0A0 | WALKING FOOT ASM. | ウツネクリツクノウツク | 1 |
| 52 | | SS-7150740-SP | SCREW 15/64-28 L=7 | マルヒラネツク 15/64-28 L=7 | 1 |
| 53 | | SM-8050602-TP | SCREW M5 L=6 | トメネツク M5X0.8 L=6 | 2 |
| 54 | | 213-50152 | PRESSER FOOT ASM. | オサエネツクノウツク | 1 |
| 55 | | 213-50103 | PRESSER FOOT | オサエネツク | (1) |
| 56 | | 103-37905 | FINGER GUARD | ユビノカハ | (1) |
| 57 | | 107-74354 | UPPER AND LOWER DIAL ASM. | コウゴツクノヨウケノウダキ(クミ) | 1 |
| 58 | | 107-74305 | VERTICAL DIAL | コウゴツクノヨウケノウダキ | (1) |
| 59 | | 107-74404 | VERTICAL CAM | コウゴツクノヨウケノカム | (1) |
| 60 | | 107-15100 | VERTICAL DIAL SHAFT BUSHING | コウゴツクノヨウケノウダキノクワノワシユ | 1 |
| 61 | | 107-15001 | VERTICAL ADJUSTING CAM | コウゴツクノヨウケノチヨウセツカム | 1 |
| 62 | | 107-15704 | VERTICAL DIAL PIN | コウゴツクノヨウケノウダキノピン | 1 |
| 63 | | B1526-527-00G | SPRING | オサエネツクノバネ | 1 |
| 64 | | SS-6110630-TP | SCREW 11/64-40 L=6 | ヒラネツク 11/64-40 L=6 | 1 |
| 65 | | 213-41607 | VERTICAL ADJUSTING ARM | コウゴツクノヨウケノチヨウセツウデ | 1 |
| 66 | | 107-15308 | PIN | ハンカクノイデノピン | 1 |
| 67 | | SM-6051402-TP | SCREW M5X0.8 L=14 | ロツカクノナメ | 1 |
| 68 | | 213-41508 | VERTICAL CHANGE BASE SHAFT | コウゴツクノヨウケノハンカンタイノク | 1 |
| 69 | | 107-18203 | FEED SHAFT FRONT METAL | スイハイネクリツクノクマエメタル | 1 |
| 70 | | 107-14202 | VERTICAL CHANGE BELT | コウゴツクノヨウケノハンカンタイ | 1 |
| 71 | | 213-39601 | UPPER FEED STOPPER PLATE (A) | ウツネクリツクノイダ(A) | 1 |
| 72 | | SM-1050801-SR | SCREW M5 L=8 | チラネツク M5X0.8 L=8 | 1 |
| 73 | | 213-39700 | UPPER FEED STOPPER PLATE (B) | ウツネクリツクノイダ(B) | 1 |
| 74 | | SS-7111120-TP | SCREW | マルヒラネツク | 2 |
| 75 | | 107-13501 | SPRING HOOK | コウゴツクノヨウケノクハネノカク | 2 |
| 76 | | 107-16504 | VERTICAL SHAFT SPRING | コウゴツクノヨウケノクハネ | 1 |
| 77 | | B3416-552-000 | CONNECTING ROD HINGE SCREW | ヒラネツクノヨコネノダツネツク | 2 |
| 78 | | RE-0500000-KO | E-RING | エノクノメ 5 | 2 |
| 79 | | 213-39809 | UPPER FEED DOG SPRING HOOK | ウツネクリツクノネカク | 1 |
| 80 | | SS-7110830-SP | SCREW 11/64-40 L=7.5 | マルヒラネツク 11/64-40 L=7.5 | 1 |
| 81 | | 107-13766 | ECCENTRIC ROD (SET) | ウツネクリツクノセツト | 1 |
| 82 | | SS-8660810-TP | SCREW 1/4-40 L=8 | トメネツク 1/4-40 L=8 | 2 |
| 83 | | 107-13808 | CONNECTION LINK PIN B | レンケツクノピンB | 1 |
| 84 | | 107-14509 | CONNECTION LINK B | レンケツクノピンB | 2 |
| 85 | | 107-14608 | CONNECTION LINK B SUPPORT PIN | レンケツクノピンBノピン | 2 |
| 86 | | SM-8050602-TP | SCREW M5 L=6 | トメネツク M5X0.8 L=6 | 2 |
| 87 | | 213-40005 | UPPER FEED LINK (B) | ウツネクリツクノピンB | 1 |
| 88 | | 210-48707 | HINGE SCREW | ピンノメノダツネツク | 1 |
| 89 | | RE-0800000-KO | E-SHAPED SNAP RING (8MM) | エノクノメ 8 | 1 |
| 90 | | 213-40302 | UPPER FEED REAR ARM (B) | ウツネクリツクノウデ(B) | 1 |
| 91 | | SM-6052002-TP | SCREW M5 L=20 | ロツカクノナメ M5X0.8 L=20 | 1 |
| 92 | | 213-37803 | FEED ADJUSTING BASE SUPPORT | ウツネクリツクノチヨウセツエ | 1 |
| 93 | * | CQ-2520000-00 | OIL WICK | ユツク | 0.02 |

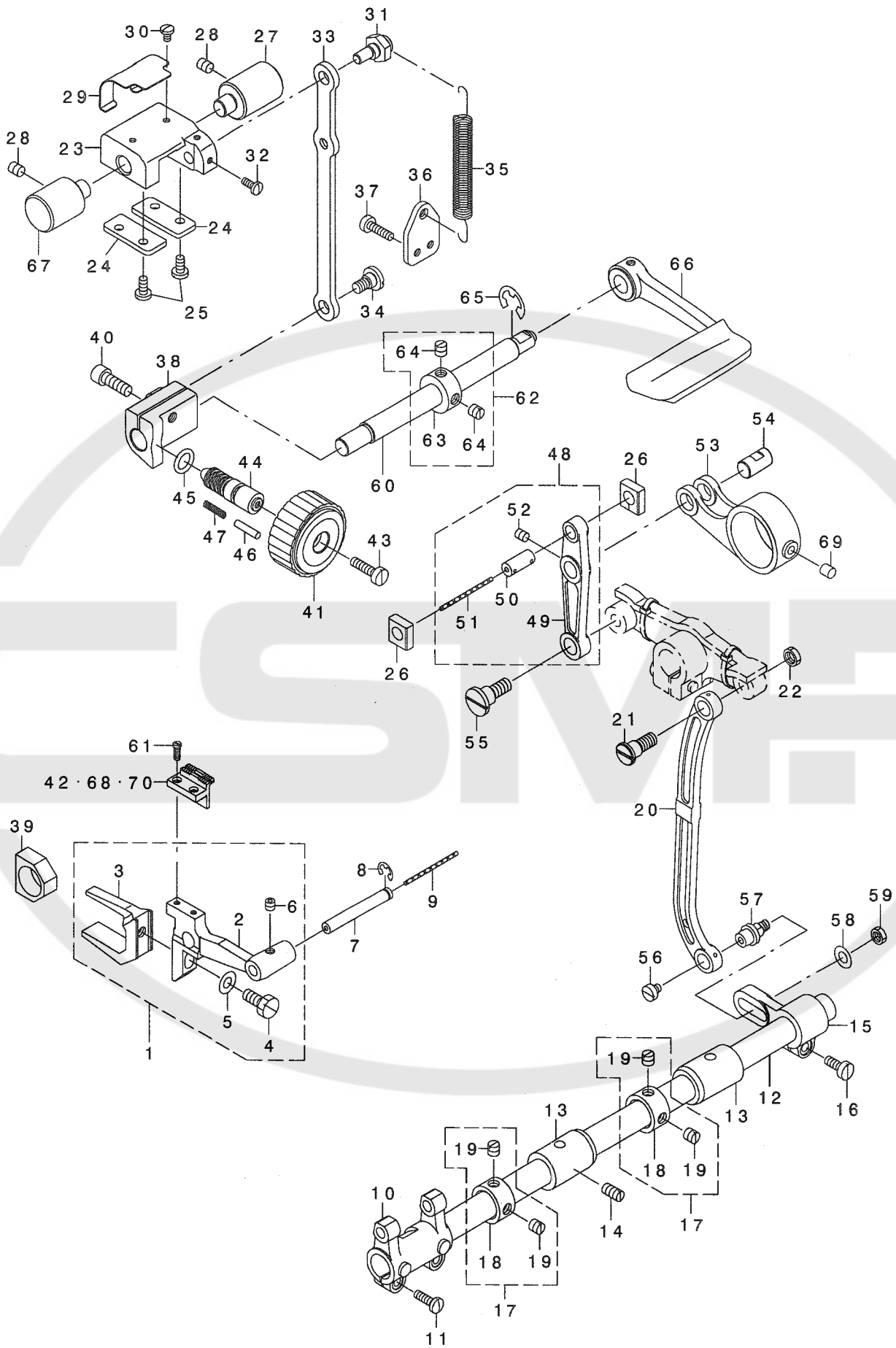
NOTE (注記)

01...TIP-DIVIDED TYPE(OPTION)

先割れタイプ(オプション)

5. FEED MECHANISM COMPONENTS

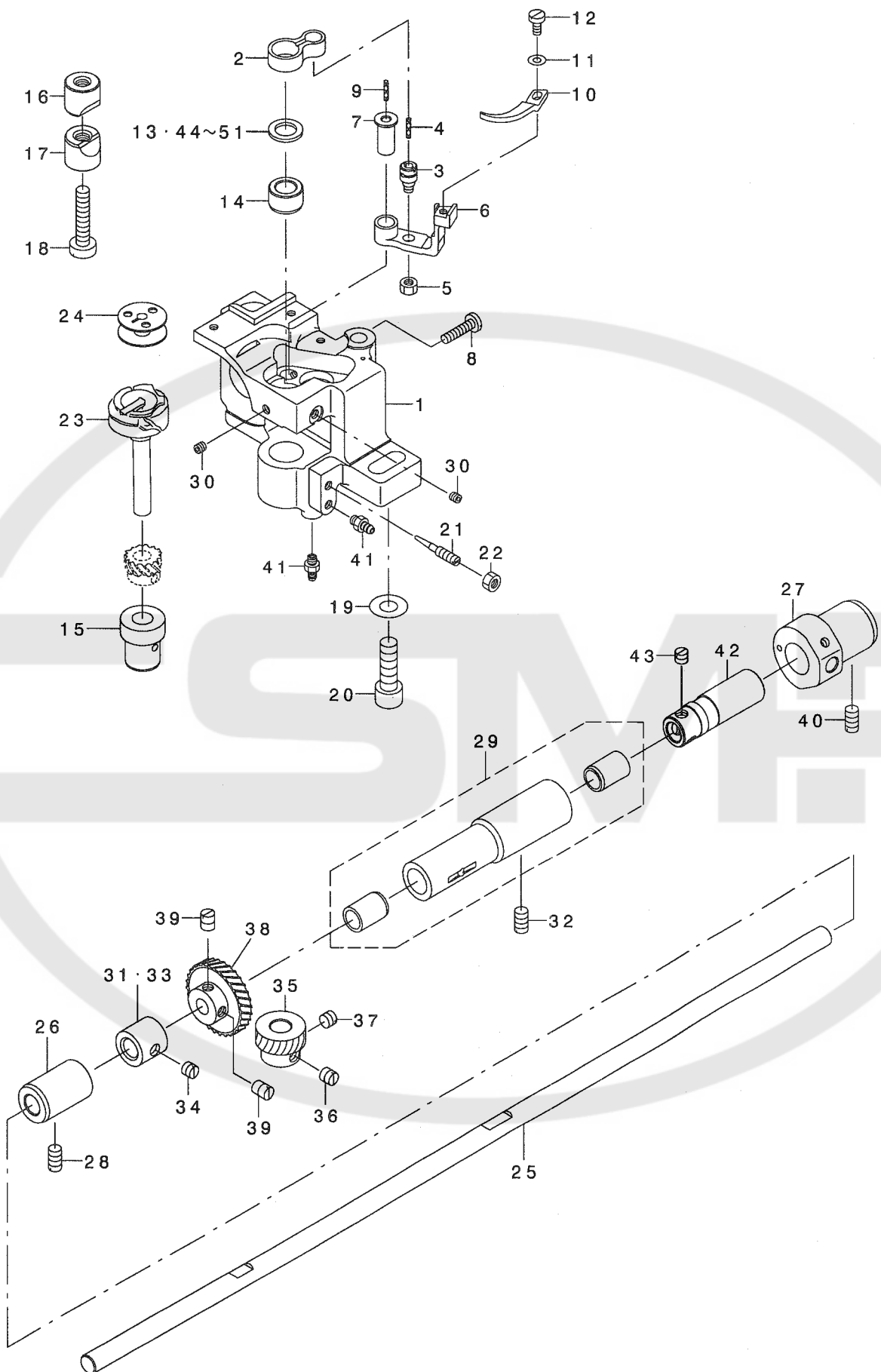
送り関係



| REF. NO | NOTE | PART NO. | DESCRIPTION | ヒョウメイ | Qty |
|---------|------|-----------------|-------------------------------|------------------------|--------|
| 1 | | 213-36060 | FEED BASE ASM. (B) | オクリダ イ(B)クミ | 1 |
| 2 | | 213-36003 | FEED BASE | オクリダ イ | (1) |
| 3 | | 101-07902 | FEED BAR FORK | オクリダ イフタマタ | (1) |
| 4 | | SS-9151440-CP | SCREW 15/64-28 L=14 | ロツカクホ ルト 15/64-28 L=14 | (1) |
| 5 | | WP-0621016-SD | WASHER 6.2X13X1 | ヒラサ カネ 6.2X13X1 | (1) |
| 6 | | SM-8050502-TP | SCREW M5 L=5 | トメネジ | (1) |
| 7 | | B1604-012-000-A | FEED BAR SHAFT | オクリダ イシク | 1 |
| 8 | | RE-0500711-KP | SNAP RING 5 | ウガ タトメウ 5 | 1 |
| 9 | | CQ-2020000-00 | OIL WICK | ユジソ | 0.14 |
| 10 | | 213-64104 | FEED ROCKER | オクリダ イウデ | 1 |
| 11 | | SS-7111410-SP | SCREW 11/64-40 L=14 | マルヒラネジ 11/64-40 L=14 | 2 |
| 12 | | 226-09408 | FEED ROCK SHAFT | スイハイオクリシク | 1 |
| 13 | | 213-78302 | FEED ROCK SHAFT METAL | スイハイオクリシクメタル | 2 |
| 14 | | SS-8151150-TP | SCREW 15/64-28 L=10.5 | トメネジ 15/64-28 L=10.5 | 1 |
| 15 | | B3025-141-H00-A | CONNECTING ARM | ナカシク タル ルマ | 1 |
| 16 | | SS-6121210-TP | SCREW 3/16-28 L=12 | ヒラネジ 3/16-28 L=12 | 1 |
| 17 | | 229-04155 | MAIN SHAFT THRUST COLLAR ASM. | ウワジ クスラストウケ(クミ) | 2 |
| 18 | | 229-04106 | MAIN SHAFT THRUST COLLAR | ウワジ クスラストウケ | (1) |
| 19 | | SS-8660610-TP | SCREW 1/4-40 L=6 | トメネジ 1/4-40 L=6 | (2) |
| 20 | | 102-05201 | NEEDLE BAR FRAME ROD | ハリホ - ヨト - ロツト | 1 |
| 21 | | SD-0900701-TP | HINGE SCREW D= 9 H= 7 | ダシネジ D=9 H=7 | 1 |
| 22 | | NS-6680320-SP | NUT 9/32-28 | ロツカクナツト 9/32-28 | 1 |
| 23 | | 213-37506 | FEED ADJUSTING BASE | オクリチヨウセツタイ | 1 |
| 24 | | 213-37704 | FEED ADJUSTING BASE COVER | オクリチヨウセツタイフタ | 2 |
| 25 | | SS-7110910-TP | SCREW 11/64-40 L= 8.5 | マルヒラネジ 11/64-40 L=8.5 | 4 |
| 26 | | 213-37407 | SQUARE BLOCK | オクリチヨウセツカクマ | 2 |
| 27 | | 213-37803 | FEED ADJUSTING BASE SUPPORT | オクリチヨウセツタイササエ | 1 |
| 28 | | SS-8150822-TP | SCREW 15/64-28 L=8 | トメネジ 15/64-28 L=8 | 2 |
| 29 | | 213-38306 | FELT SUPPORT | フェルトオサエ | 1 |
| 30 | | SS-7090610-SP | SCREW 9/64-40 L=6 | マルヒラネジ 9/64-40 L=6 | 2 |
| 31 | | 213-37902 | ECCENTRIC PIN | オクリチヨウセツアヘンシロビソ | 1 |
| 32 | | SS-7090910-TP | SCREW 9/64-40 L= 8.5 | マルヒラネジ 9/64-40 L=8.5 | 2 |
| 33 | | 213-37308 | FEED ADJUSTING ROD | オクリチヨウセツロツト | 1 |
| 34 | | SD-0800402-TP | HINGE SCREW D= 8 H= 4 | ダシネジ D=8 H=4 | 1 |
| 35 | | 213-37605 | SPRING | オクリチヨウセツタイ ヒツハ リハネ | 1 |
| 36 | | 213-38009 | SPRING HOOK | ヒツハ リハネカケ | 1 |
| 37 | | SS-6111610-SP | SCREW 11/64-40 L=16 | ヒラネジ 11/64-40 L=16 | 2 |
| 38 | | 213-37209 | FEED ADJUSTING A | オクリチヨウセツA | 1 |
| 39 | | B1610-512-000 | FEED DRIVING SLIDE BLOCK | シヨウケ オクリカクコマ | 1 |
| 40 | | SM-6061802-TP | SCREW M6 L=18 | ロツカクアナホ ルト | 1 |
| 41 | | 213-36805 | FEED DIAL A | オクリダ イヤル A | 1 |
| 42 | 01 | 213-49303 | FEED DOG (2.5X7.2) | オクリハ (2.5カケル7.2) | 1 |
| 43 | | SS-6121860-SP | SCREW 3/16-28 L=18 | ヒラネジ 3/16-28 L=18 | 1 |
| 44 | | 110-09909 | FEED REGULATOR SCREW | オクリチヨウセツネジ | 1 |
| 45 | | RO-0922702-00 | RUBBER RING | 0リソク | 1 |
| 46 | | 110-52701 | PIN | オクリチヨウセツピン | 1 |
| 47 | | 229-12109 | FEED REGULATOR PIN SPRING | オクリチヨウセツピンササエ | 1 |
| 48 | | 213-36656 | FEED LINK ASM. | スイハイオクリリンク(クミ) | 1 |
| 49 | | 213-36607 | FEED LINK | スイハイオクリリンク | (1) |
| 50 | | B1418-761-000 | CONNECTING FORKED LINK PIN | フタマタ ヨト - リソク ビソ | (1) |
| 51 | | CQ-2020000-00 | OIL WICK | ユジソ | (0.04) |
| 52 | | SM-8050612-TP | SCREW M5X6 | トメネジ M5X0.8 L=6 | (1) |
| 53 | | 213-36706 | FEED ROD A | スイハイオクリロツト A | 1 |
| 54 | | 213-78906 | FEED LINK PIN | スイハイオクリリンクピン | 1 |
| 55 | | SD-1000801-SH | HINGE SCREW D=10 H=8 | ダシネジ D=10 H=8 | 1 |
| 56 | | SS-6110520-TP | SCREW 11/64-40 L=4.5 | ヒラネジ 11/64-40 L=4.5 | 1 |
| 57 | | 213-78203 | FEED ROCK SHAFT HINGE SCREW | スイハイシク クゴウウデ ダシネジ | 1 |
| 58 | | WP-0650876-SD | WASHER 6.5X13X0.8 | ヒラサ カネ 6.5X13X0.8 | 1 |
| 59 | | NS-6150310-SP | NUT 15/64-28 | ロツカクナツト 15/64-28 | 1 |
| 60 | | 213-36300 | BACKWARD FEED LEVER SHAFT | キヤクオクリレハシク | 1 |
| 61 | | B1611-055-000 | SCREW FEED ROCK SHAF | オクリトメネジ | 2 |
| 62 | | CS-1201010-SH | THRUST COLLAR ASM. D=12 W=10 | スラストウケ D=12 W=10 クミ | 1 |
| 63 | | CS-1201011-SH | THRUST COLLAR D=12 W=10 | スラストウケ D=12 W=10 | (1) |
| 64 | | SS-8660610-TP | SCREW 1/4-40 L=6 | トメネジ 1/4-40 L=6 | (2) |
| 65 | | RE-0900000-K0 | E-RING 9 | Eガ タトメウ 9 | 1 |
| 66 | | 213-88004 | REVERSE FEED ROCK SHAF | キヤクオクリレハ | 1 |
| 67 | | 214-30400 | FEED ADJUSTER SUPPORT | オクリチヨウセツタイササエ | 1 |
| 68 | | 213-49204 | FEED DOG (2.5X3.5) | オクリハ (2.5カケル3.5) | 1 |
| 69 | | 213-87402 | FELT | スイハイオクリロツト キュウエフェルト | 1 |
| 70 | 01 | B1613-563-E00 | FEED DOG | オクリ(ミソ)ツキ | 1 |
| | | NOTE (注記) | 01...OPTIONAL PARTS | オプショソ部品 | |

6. HOOK SHAFT & LOWER SHAFT COMPONENTS

釜軸・下軸関係



| REF. NO | NOTE | PART NO. | DESCRIPTION | ヒョウメ | Qty |
|---------|------|-----------------|--------------------------------|-----------------------|------|
| 1 | | 213-90000 | HOOK SHAFT BASE (RIGHT) | イトキリカマシクタイ(ミキ) | 1 |
| 2 | | 213-34909 | INNER HOOK GUIDE LINK | ナカカマアンナイリンク | 1 |
| 3 | | B1821-051-000 | CRANK SCREW STUD | ナカカマアンナイクランクピソ | 1 |
| 4 | | CQ-2020000-00 | OIL WICK | ユソソ | 0.01 |
| 5 | | NS-6110420-SP | NUT 11/64-40 | ロツカクナツト 11/64-40 | 1 |
| 6 | | 213-35500 | GUIDE ARM (FOR THREAD CUTTING) | ナカカマアンナイウヂ(イトキリヨウ) | 1 |
| 7 | | 213-35708 | INNER HOOK GUIDE ARM SHAFT | ナカカマアンナイウヂシク | 1 |
| 8 | | SS-7111810-TP | SCREW 11/64-40 L=18 | マルヒラネシク 11/64-40 L=18 | 1 |
| 9 | | CQ-2020000-00 | OIL WICK | ユソソ | 0.01 |
| 10 | | 213-35807 | INNER HOOK GUIDE | ナカカマアンナイ | 1 |
| 11 | | WP-0371016-SD | WASHER 3.7X8X1 | ヒラネシクガネ 3.7X8X1 | 1 |
| 12 | | SS-6090810-SP | SCREW 9/64-40 L= 7.5 | ヒラネシク 9/64-40 L=7.5 | 1 |
| 13 | | 101-11102 | THRUST WASHER 1.3 | カマシクウワメタル スラストイタ 1.3 | 1 |
| 14 | | 213-78401 | HOOK SHAFT UPPER METAL | カマシクウワメタル(イトキリヨウ) | 1 |
| 15 | | 213-34701 | HOOK SHAFT LOWER METAL | カマシクウワメタル | 1 |
| 16 | | 101-09908 | SADDLE INSTALLING BLOCK, UPPER | カマシクウワメタル イトメ ウエ | 1 |
| 17 | | 101-12407 | SADDLE INSTALLING BLOCK, LOWER | カマシクウワメタル イトメ シタ | 1 |
| 18 | | SS-6153040-SP | SCREW 15/64-28 L=30 | ヒラネシク 15/64-28 L=30 | 1 |
| 19 | | WP-0850002-SP | WASHER 8.5X18X1.6 | ヒラネシクガネ 8.5X18X1.6 | 1 |
| 20 | | SM-6082502-TP | SCREW M8 L=25 | ロツカクアナホルト | 1 |
| 21 | | B1834-512-000-A | OIL ADJUSTING SCREW | ユソソ チョセツネシク | 1 |
| 22 | | NS-6110420-SP | NUT 11/64-40 | ロツカクナツト 11/64-40 | 1 |
| 23 | | 213-87055 | THREAD TRIMMER HOOK ASM. | イトキリカマ(クミ) | 1 |
| 24 | | 213-34800 | ALUMINUM BOBBIN WITH KNURL | アルミホビソ(ローレットツキ) | 1 |
| 25 | | 213-33604 | LOWER SHAFT | シタシク | 1 |
| 26 | * | 214-27307 | LOWER SHAFT METAL, REAR | シタシクアトメタル | 1 |
| 27 | | 226-11701 | PLUNGER BUSHING, B | シタシクアツランシクヤメタル B | 1 |
| 28 | | SS-8151150-TP | SCREW 15/64-28 L=10.5 | トメネシク 15/64-28 L=10.5 | 1 |
| 29 | | B1803-515-0A0 | BUSHING ASM., INTERMEDIATE | シタシクナカメタルクミ | 1 |
| 30 | | SS-8110422-TP | SCREW 11/64-40 L=4 | トメネシク 11/64-40 L=4 | 2 |
| 31 | 02 | B1840-051-000 | FEED DRIVING ECCENTRIC | シクヨウケオクリカマ | 1 |
| 32 | | SS-8151150-TP | SCREW 15/64-28 L=10.5 | トメネシク 15/64-28 L=10.5 | 1 |
| 33 | | 213-78104 | VERTICAL FEED CAM | シクヨウケオクリカマ | 1 |
| 34 | | SS-8150510-TP | SCREW 15/64-28 L= 4.7 | トメネシク 15/64-28 L=4.7 | 1 |
| 35 | | B1817-051-000 | HOOK DRIVING SHAFT GEAR, SMALL | シクヨネシクハグルマ | 1 |
| 36 | | SS-8660670-SP | SCREW 1/4-40 L= 6.1 | トメネシク 1/4-40 L=6.1 | 1 |
| 37 | | SS-8660530-TP | SCREW 1/4-40 L= 4.5 | トメネシク 1/4-40 L=4.5 | 1 |
| 38 | | B1816-051-000 | HOOK DRIVING SHAFT GEAR, LARGE | ダイネシクハグルマ | 1 |
| 39 | | SS-8660810-TP | SCREW 1/4-40 L=8 | トメネシク 1/4-40 L=8 | 2 |
| 40 | | SS-8151150-SP | SCREW 15/64-28 L=10.5 | トメネシク 15/64-28 L=10.5 | 1 |
| 41 | | SQ-1110401-MZ | CONNECTING SCREW | チユーフレンケツネシク | 2 |
| 42 | | 226-11909 | OIL PUMP SHAFT | キユウホソフシク | 1 |
| 43 | | SS-8660530-TP | SCREW 1/4-40 L= 4.5 | トメネシク 1/4-40 L=4.5 | 3 |
| 44 | 01 | 101-12704 | THRUST WASHER 1.8 | カマシクウワメタル スラストイタ 1.8 | 1 |
| 45 | 01 | 101-09700 | THRUST WASHER, A | カマシクウワメタル スラストイタ A | 1 |
| 46 | 01 | 101-09809 | THRUST WASHER, B | カマシクウワメタル スラストイタ B | 1 |
| 47 | 01 | 101-10906 | BUSHING THRUST 1.1 | カマシクウワメタル スラストイタ 1.1 | 1 |
| 48 | 01 | 101-11003 | THRUST WASHER 1.2 | カマシクウワメタル スラストイタ 1.2 | 1 |
| 49 | 01 | 101-11201 | THRUST WASHER, F | カマシクウワメタル スラストイタ 1.4 | 1 |
| 50 | 01 | 101-12506 | THRUST WASHER 1.6 | カマシクウワメタル スラストイタ 1.6 | 1 |
| 51 | 01 | 101-12605 | THRUST WASHER 1.7 | カマシクウワメタル スラストイタ 1.7 | 1 |

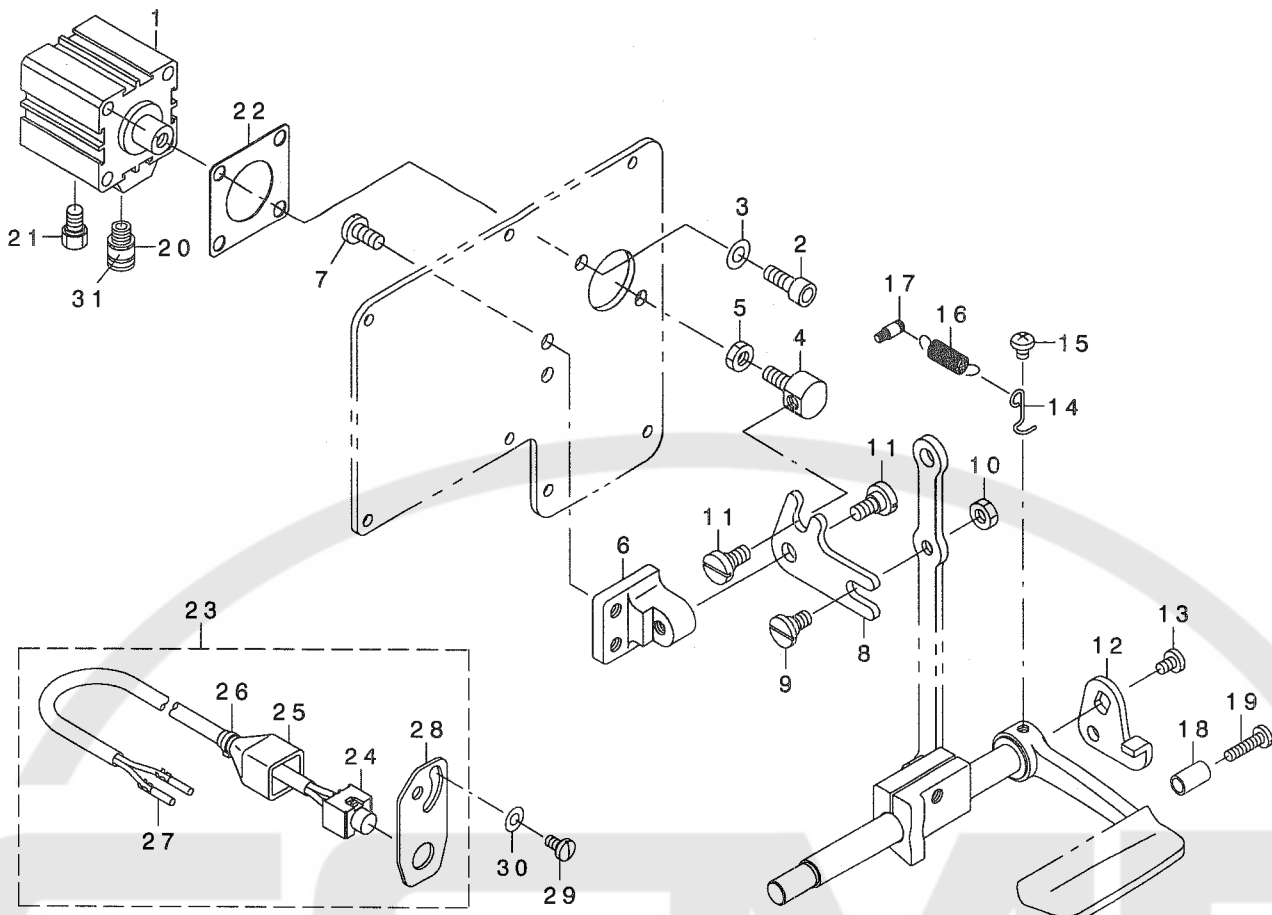
NOTE (注記)

01...SELECTIVE PARTS
02...OPTIONAL PARTS

選択部品
オプション部品

8. AUTOMATIC BACK COMPONENTS

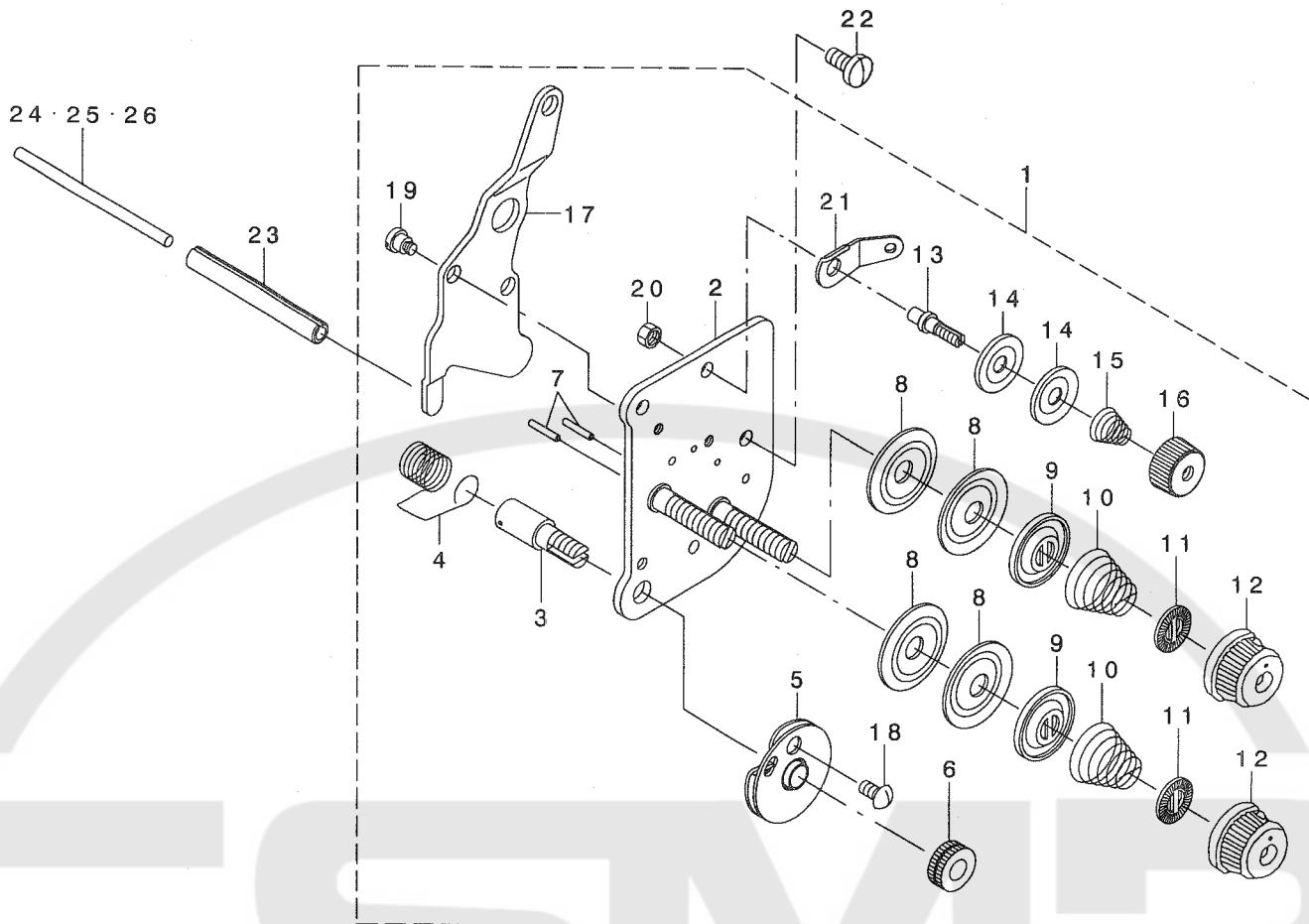
自動バック関係



| REF. NO | NOTE | PART NO. | DESCRIPTION | ヒソメイ | Qty |
|---------|------|---------------|-----------------------------|------------------|-----|
| 1 | | PA-3201502-00 | JIG CYLINDER | ジグ シリンダ | 1 |
| 2 | | SM-6061602-TP | SCREW M6 L=16 | ロツカクアナボ | 2 |
| 3 | | WP-0641601-SD | WASHER M6 | ヒラサ | 2 |
| 4 | | 213-48602 | CYLINDER CONNECTING SCREW | シリンダ-レンケツネツ | 1 |
| 5 | | NM-6060003-SC | NUT M6 | ロツカクナツト M6 | 1 |
| 6 | | 213-48503 | FITTING BASE | キヤクオリリソク | 1 |
| 7 | | SS-7151210-SP | SCREW 15/64-28 L=12 | マルヒラネツ | 2 |
| 8 | | 213-48701 | BACKWARD FEED LINK | キヤクオリリソク | 1 |
| 9 | | SD-0800402-TP | HINGE SCREW D= 8 H= 4 | ダ | 1 |
| 10 | | NS-6150430-SP | NUT 15/64-28 | ロツカクナツト 15/64-28 | 1 |
| 11 | | SD-0800352-SP | HINGE SCREW D= 8 H= 3.5 | ダ | 2 |
| 12 | | 226-56102 | REVERSE FEED LINK, (1) | キヤクオリリソク(1) | 1 |
| 13 | | SS-7120760-SP | SCREW 3/16-28 L= 7.0 | マルヒラネツ | 1 |
| 14 | | 226-56003 | SPRING SUSPENSION | レハ | 1 |
| 15 | | SS-4120615-SP | SCREW 3/16-28 L=6 | ナ | 1 |
| 16 | | 135-15606 | SPRING | イトキリ | 1 |
| 17 | | 101-20004 | SPRING SUSPENSION | キヤクオリレハ | 1 |
| 18 | | 111-00500 | REVERSE FEED LEVER STOPPER | ハ | 1 |
| 19 | | SS-7111810-SP | SCREW 11/64-40 L=18 | マルヒラネツ | 1 |
| 20 | | PJ-3010651-04 | HALF UNION | スト | 1 |
| 21 | | PX-0151010-00 | MUFFLER | マフ | 1 |
| 22 | | 213-49105 | CYLINDER PACKING | シリンダ | 1 |
| 23 | | 213-88665 | TOUCH BUCK SWITC WHOLE ASM. | タッチ | 1 |
| 24 | | 213-88657 | TOUCH BUCK SWITC ASM. | タッチ | (1) |
| 25 | | D6009-555-DOA | 4-POLE NYLON PLUG COVER | プ | (1) |
| 26 | | EA-9500B00-00 | CLIP CV-70S | ク | (1) |
| 27 | | D6043-555-B00 | PIN TERMINAL, MALE | ピン | (2) |
| 28 | | 213-88608 | SWITCH FITTING PLATE | スイ | (1) |
| 29 | | SS-7110840-SP | SCREW 11/64-40 L=7.8 | マルヒラネツ | 2 |
| 30 | | WP-0501016-SD | WASHER 5X10.5X1 | ヒラサ | 2 |
| 31 | | HX-0029500-00 | WIRE MARK(1) | ワイ | 1 |

9. THREAD TENSION COMPONENTS

糸調子関係



| REF. NO | NOTE | PART NO. | DESCRIPTION | ヒソメイ | Qty |
|---------|------|---------------|-----------------------------|-----------------------|-----|
| 1 | | 214-41068 | THREAD TENSION ASM. | イトチョウツ(クミ) | 1 |
| 2 | | 214-41050 | TENSION POST COMPL. | イトチョウツ(ケツコウ) | (1) |
| 3 | | 103-20109 | SCREW STUD | イトトリハネツク | (1) |
| 4 | | B3128-520-000 | TENSION SPRING | イトトリハネ | (1) |
| 5 | | B3137-527-0A0 | TAKE-UP SPRING GUIDE ASM. | イトトリハネ アンナイクミ | (1) |
| 6 | | B3125-012-000 | THREAD TENSION NUT | イトチヨウナツト | (1) |
| 7 | | 226-18201 | TENSION RELEASE PIN, A | イトコムベツン(A) | (2) |
| 8 | | B3126-012-000 | THREAD TENSION DISK | イトチヨウシヤ | (4) |
| 9 | | 226-17906 | THREAD TENSION DISK PRESSER | イトチヨウシヤオサエ | (2) |
| 10 | | B3129-526-000 | TENSION SPRING (1.2) | イトチヨウハネ (1.2) | (2) |
| 11 | | B3120-125-000 | ROTATING STOPPER | イトチヨウシヤ カイテントメ | (2) |
| 12 | | 119-56802 | THREAD TENSION KNOB, BLUE | イトチヨウツツマミ (アオ) | (2) |
| 13 | | 101-24204 | THREAD TENSION POST, A | ダイ1イトチヨウシホ-A | (1) |
| 14 | | 107-41106 | FIRST THREAD TENSION PLATE | ダイイチイトチヨウシヤ | (2) |
| 15 | | 110-45101 | THREAD TENSION SPRING | ダイイチイトチヨウハネ | (1) |
| 16 | | 110-72402 | THREAD TENSION NUT | ダイ1イトチヨウシ ナツト | (1) |
| 17 | | B3134-521-000 | TENSION RELEASE LEVER | イトコムベタ | (1) |
| 18 | | SS-3090710-TP | SCREW 9/64-40 L=7 | マルネツ 9/64-40 L=7 | (1) |
| 19 | | SD-0470281-SP | HINGE SCREW D=4.7 H=2.8 | ダツネツ D=4.7 H=2.8 | (2) |
| 20 | | NS-6110310-SP | NUT 11/64-40 | ロツカクナツト 11/64-40 | (1) |
| 21 | | D3162-555-B00 | THREAD GUIDE | ダイイチイトチヨウシホ- アンナイ | (1) |
| 22 | | SS-7110910-TP | SCREW 11/64-40 L= 8.5 | マルヒラネツ 11/64-40 L=8.5 | 2 |
| 23 | | PS-0600502-KP | SPRING PIN | スプリングピン | 1 |
| 24 | 01 | 213-48206 | TENSION RELEASE BAR | イトコムベオツホウ | 1 |
| 25 | 01 | 103-21107 | TENSION RELEASE BAR | イトコムベ オツホウ | 1 |
| 26 | | 230-06406 | TENSION RELEASE BAR | イトコムベオツホウ | 1 |

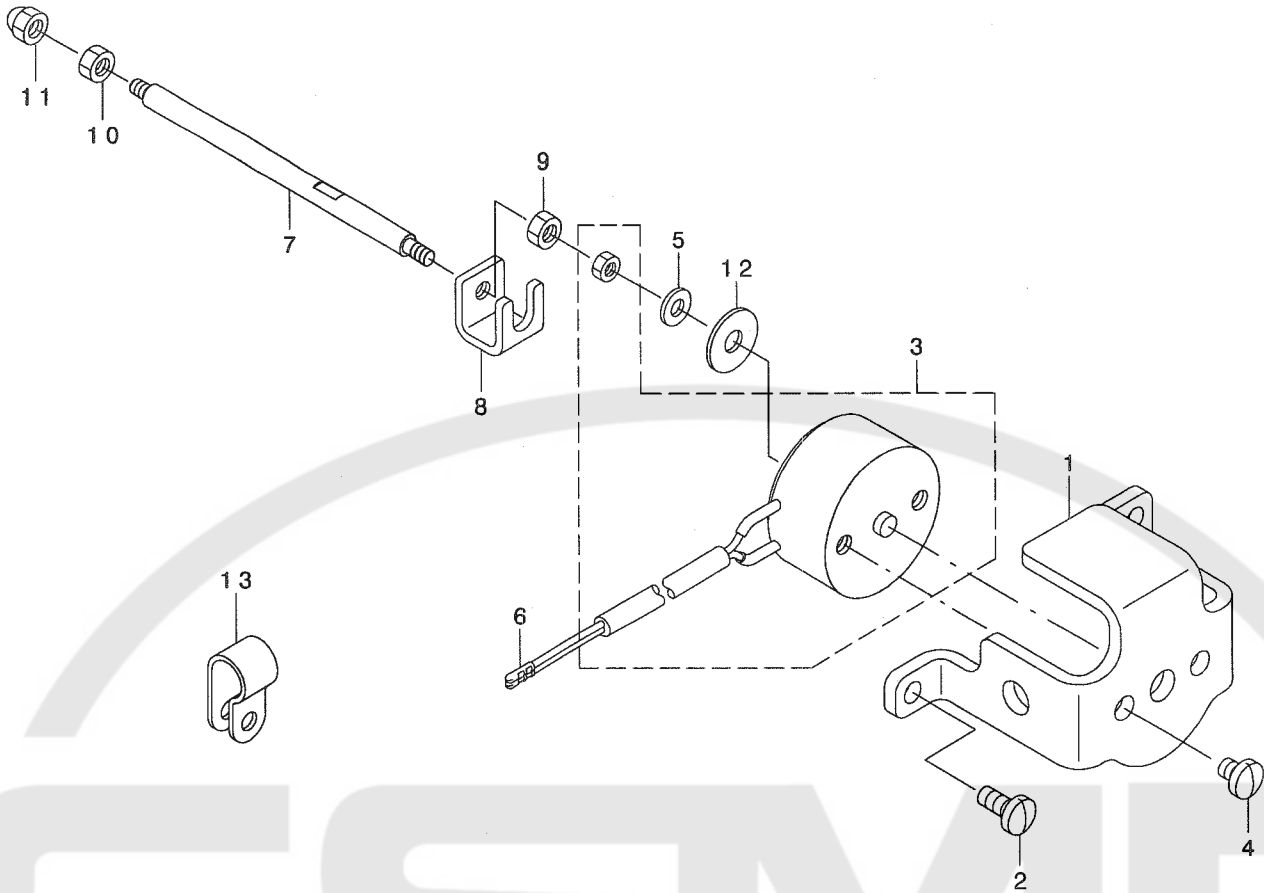
NOTE (注記)

01...SELECTIVE PARTS

選択部品

10. THREAD RELEASE COMPONENTS

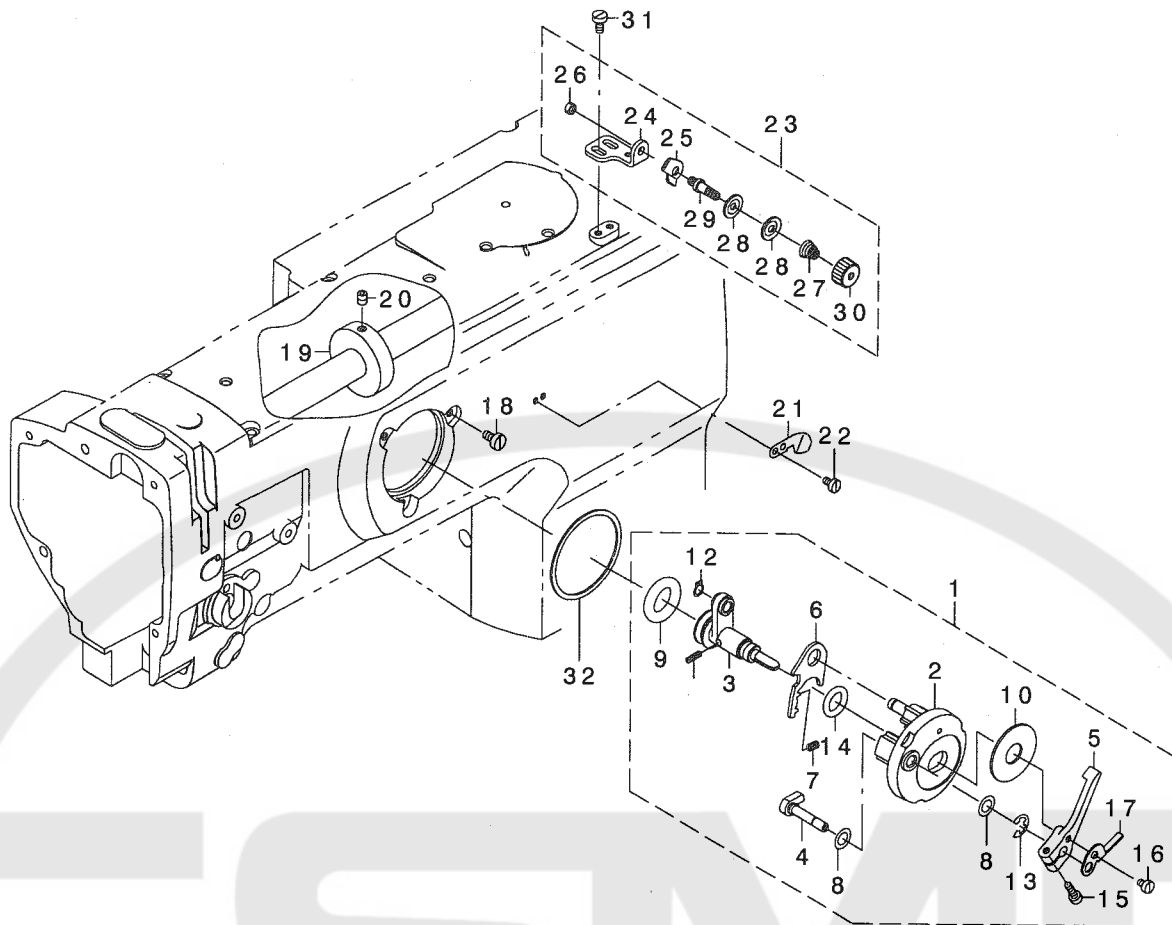
糸ゆるめ関係



| REF. NO | NOTE | PART NO. | DESCRIPTION | ヒョウメイ | Qty |
|---------|------|---------------|---------------------------|-----------------------|-----|
| 1 | | 214-41407 | SOLENOID INSTALLING PLATE | ソレノイトトリツケイタ | 1 |
| 2 | | SS-7110910-TP | SCREW 11/64-40 L= 8.5 | マルヒラネジ 11/64-40 L=8.5 | 2 |
| 3 | | 213-63106 | TENSION RELEASE SOLENOID | イトユルメソレノイト | 1 |
| 4 | | SS-7110570-SP | SCREW 11/64-40 L= 4.8 | マルヒラネジ 11/64-40 L=4.8 | 2 |
| 5 | | WP-0371016-SD | WASHER 3.7X8X1 | ヒラザガネ 3.7X8X1 | 1 |
| 6 | | D6043-555-B00 | PIN TERMINAL, MALE | ピン ターミナル オス | 2 |
| 7 | | 214-41209 | TENSION RELEASE BAR | イトユルメホウ | 1 |
| 8 | | 214-41308 | COUPLING | カップ リンク | 1 |
| 9 | | NM-6040001-SN | NUT M4X0.7 | 6カクナツト M4 | 1 |
| 10 | | NM-6040001-SN | NUT M4X0.7 | 6カクナツト M4 | 1 |
| 11 | | NM-7040062-SB | NUT M4 | ロツカクフクロナツト M4 | 1 |
| 12 | | WP-0501046-SC | WASHER 5 X 13 X 1 | ヒラザガネ .5X14X1 | 1 |
| 13 | | HX-0012300-0A | CABLE CLIP | ケーブルクリップ | 1 |

11. LOWER THREAD WINDER MECHANISM COMPONENTS

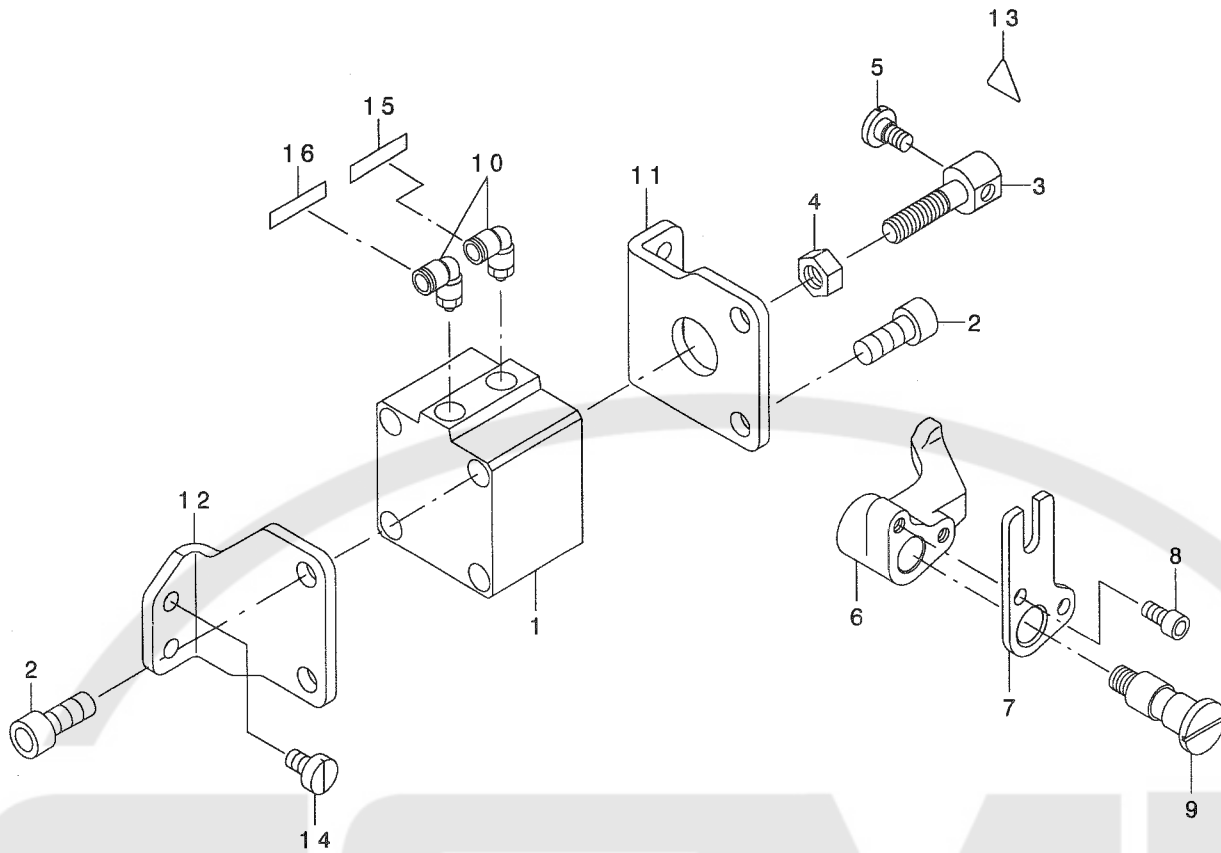
下糸巻き装置関係



| REF. NO | NOTE | PART NO. | DESCRIPTION | ヒソメイ | Qty |
|---------|------|-----------------|-----------------------------|---------------------------|-----|
| 1 | | 213-57967 | BOBBIN DEVICE ASM. | イトマキソウチ(クミ) | 1 |
| 2 | | 225-37658 | BOBBIN FITTING BASIS COMPL. | イトマキトリツケタ'イ(ケツコ'ウ) | (1) |
| 3 | | 213-57959 | BOBIN SHAFT COMPL. | イトマキシ'ク(ケツコ'ウ) | (1) |
| 4 | | 225-38151 | BOBBIN CAM SHAFT COMPL. | イトマキカムシ'ク(ケツコ'ウ) | (1) |
| 5 | | 236-36202 | BOBBIN LEVER | イトマキレハ' | (1) |
| 6 | | 213-56001 | ADJUSTING PLATE | イトマキシ'ク'タ'イ'チヨウセツ'イ'タ | (1) |
| 7 | | B1529-890-00C-A | PRESSUR FOOT SPRING | オサエハ'ネ | (1) |
| 8 | | 106-18304 | VERTICAL ROLLER WASHER | シ'ヨウト'ウ'ロ'ラ'ワッシャ | (2) |
| 9 | | 213-58205 | BOBBIN FRICTION GEAR | イトマキマツク'ルマ | (1) |
| 10 | | B3205-210-000 | CUSHION | ホ'ビ'ン'サ' | (1) |
| 11 | | B1148-555-000 | SPRING | オクリ'チヨ'セツ'ビ'ン'ハ'ネ | (1) |
| 12 | | RC-0560711-KP | RETAINING RING | Cカ'タメ'ク | (1) |
| 13 | | RE-0500000-KO | E-RING | Eカ'タメ'ク 5 | (1) |
| 14 | | RO-0922702-00 | RUBBER RING | オリツク' | (1) |
| 15 | | SS-7091410-SP | SCREW 9/64-40 L=13.5 | マルヒラネシ' 9/64-40 L=13.5 | (1) |
| 16 | | SS-6090520-SP | SCREW 9/64-40 L=5.0 | ヒラネシ' 9/64-40 L=5 | (1) |
| 17 | | 145-12503 | BOBBIN ADJUSTING PLATE | イトマキチヨウセツ'イ'タ | (1) |
| 18 | | SS-6110810-TP | SCREW 11/64-40 L=8 | ヒラネシ' 11/64-40 L=8 | 3 |
| 19 | | 107-04807 | BOBBIN FRICTION WHEEL | イトマキマツク'ルマ | 1 |
| 20 | | SM-8050602-TP | SCREW M5 L=6 | トメネシ' M5X0.8 L=6 | 2 |
| 21 | | 105-02300 | THREAD CUTTER | イトキリホシ'イ'タ | 1 |
| 22 | | SS-6090620-SP | SCREW 9/64-40 L=6 | ヒラネシ' 9/64-40 L=6 | 2 |
| 23 | | 213-55755 | LOWER THREAD GUIDE ASM. | シ'タ'イト'アン'ナイ(クミ) | 1 |
| 24 | | 213-55706 | FITTING BASE | シ'タ'イト'アン'ナイ'トリツケ'タ'イ | (1) |
| 25 | | B3162-555-B00 | THREAD GUIDE | タ'イ'チ'イト'チヨウ'シ'ホ' - アン'ナイ | (1) |
| 26 | | NS-6110310-SP | NUT 11/64-40 | ロツカ'ク'ナ'ツ'ト 11/64-40 | (1) |
| 27 | | B3168-555-H0B | TENSION SPRING NO.1 | タ'イ'イト'チヨウ'シ'ハ'ネ | (1) |
| 28 | | B3214-047-000 | BOBBIN WINDER TENSION DISC | イトチヨウ'シ'ウ'ラ | (2) |
| 29 | | 213-78708 | THREAD TENSION POST | タ'イ'チ'イト'チヨウ'シ'ホ'ウ | (1) |
| 30 | | 110-72402 | THREAD TENSION NUT | タ'イ'1'イト'チヨウ'シ'ナ'ツ'ト | (1) |
| 31 | | SM-6040800-SP | SCREW | ヒラネシ' | 2 |
| 32 | | 225-38706 | PACKING | イトマキトリツケ'タ'イ'ハ'ツ'キン | 1 |

12. AUTOMATIC PRESSER LIFTING MECHANISM COMPONENTS

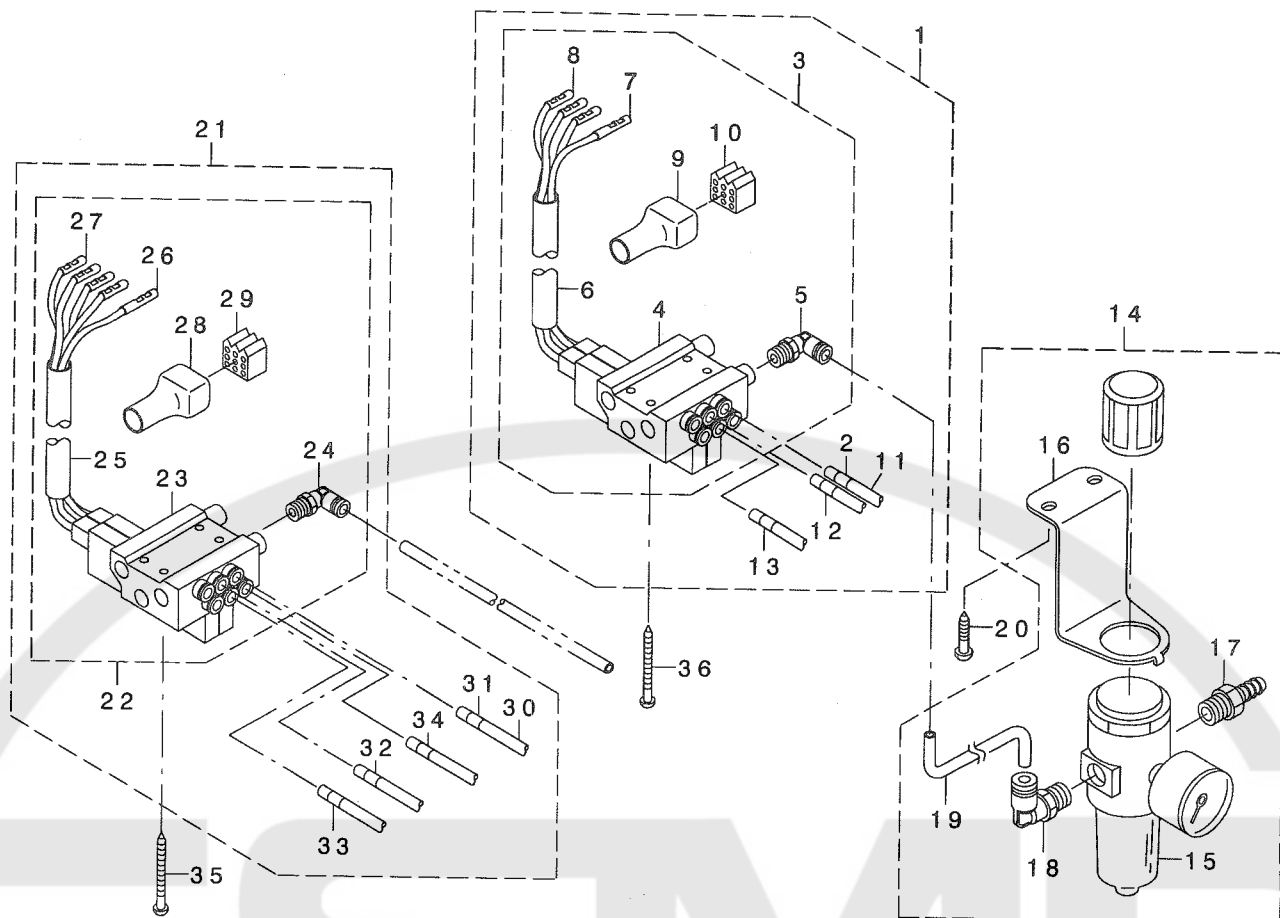
自動押え上げ装置関係



| REF. NO | NOTE | PART NO. | DESCRIPTION | ル | ソ | メ | イ | Qty |
|---------|------|---------------|----------------------------|------------------------|---|---|---|-----|
| 1 | | PA-4001501-00 | AIR CYLINDER | エアシリンダ | | | | 1 |
| 2 | | SM-6082002-SP | SCREW M8 L=20 | ロツカクアナホ ルト M8 L=20 | | | | 4 |
| 3 | | 213-56506 | CYLINDER CONNECTING SCREW | シリンダ レンケツネシ | | | | 1 |
| 4 | | NM-6080001-SE | NUT M8 | ロツカクナツト M8 シユ | | | | 1 |
| 5 | | SD-0720331-SP | HINGE SCREW D= 7.24 H= 3.3 | タ ヲネシ D=7.24 H=3.3 | | | | 1 |
| 6 | | 213-88509 | PRESSER LIFTER LEVER A | シ ト ウオサエアケ レハ -A | | | | 1 |
| 7 | | 213-56803 | PRESSER LIFTER LEVER B | シ ト ウオサエアケ レハ -B | | | | 1 |
| 8 | | SM-6051002-TP | SCREW M5X0.8 L=10 | ロツカクアナホ ルト M5X0.8 L=10 | | | | 2 |
| 9 | | 213-56704 | SHAFT | シ ト ウオサエアケ レハ -シ ヱク | | | | 1 |
| 10 | | PJ-3040651-02 | ELBOW | エルホ | | | | 2 |
| 11 | | 213-56308 | CYLINDER STAY(FRONT) | シリンダ ステイ(マエ) | | | | 1 |
| 12 | | 213-56407 | CYLINDER STAY(REAR) | シリンダ ステイ(ウシロ) | | | | 1 |
| 13 | | CM-3002000-01 | ATTENTION SEAL | ユビ ケカ チュウイシ-ル(16) | | | | 1 |
| 14 | | SS-6151040-SP | SCREW 15/64-28 L=10 | ヒラネシ 15/64-28 L=10 | | | | 4 |
| 15 | | HX-0029500-0A | WIRE MARK(2) | ワイヤ-マ-ク(2) | | | | 1 |
| 16 | | HX-0029500-0B | WIRE MARK(3) | ワイヤ-マ-ク(3) | | | | 1 |

13. AIR MECHANISM COMPONENTS

エア装置関係



| REF. NO | NOTE | PART NO. | DESCRIPTION | ヒョウメイ | Qty |
|---------|------|---------------|------------------------------|------------------|-----|
| 1 | | GAK-A2301BA0 | AIR APPARATUS B ASM. | エアソフチB(クミ) | 1 |
| 2 | | HX-0029500-00 | WIRE MARK(1) | ワイヤマーク(1) | (2) |
| 3 | | GAK-A2302BA0 | SOLENOID B ASM. | ソレノイドB(クミ) | (1) |
| 4 | | GAK-A2302B00 | ELECTROMAGNETIC VALVE A | ソレノイドA | (1) |
| 5 | | GAK-29010000 | ELBOW B | クイッククネテB(エルボ) | (1) |
| 6 | | GAK-A1503000 | INSULATION TUBE | ビニエンチューブ | (1) |
| 7 | | D6042-555-B00 | PIN TERMINAL, FEMALE | ピンターミナルメス | (1) |
| 8 | | D6043-555-B00 | PIN TERMINAL, MALE | ピンターミナルオス | (3) |
| 9 | | M9638-110-000 | 12-POLE RECEPTACLE COVER | リセプタクルカバー 12P | (1) |
| 10 | | D6028-555-BOA | 9-POLE PLUG, WHITE | 9P ナイロソフプラグ シロ | (1) |
| 11 | | BT-0600401-EB | TUBE | チューブ | (3) |
| 12 | | HX-0029500-0A | WIRE MARK(2) | ワイヤマーク(2) | (2) |
| 13 | | HX-0029500-0B | WIRE MARK(3) | ワイヤマーク(3) | (2) |
| 14 | | GAK-A23030A0 | FILTER REGULATOR ASM. | フィルタレギュレター(クミ) | 1 |
| 15 | | GAK-A2303000 | FILTER REGULATOR | フィルタレギュレター | (1) |
| 16 | | GAK-A2304000 | REGULATOR FITTING PLATE | レギュレタートリツケイタ | (1) |
| 17 | | GAK-29011000 | NIPPLE | エアツキテ | (1) |
| 18 | | GAK-29009000 | ELBOW | クイッククネテA(エルボ) | (1) |
| 19 | | BT-0600401-EB | TUBE | チューブ | (1) |
| 20 | | SK-3482501-SE | WOOD SCREW D=4.8 L=25 | 丸モクネジ D=4.8 L=25 | 2 |
| 21 | 01 | GAK-A2301CA0 | AIR DEVICE C ASM. | エアソフチC(クミ) | 1 |
| 22 | | GAK-A2302CA0 | ELECTROMAGNETIC VALVE C ASM. | ソレノイドC(クミ) | (1) |
| 23 | | GAK-A2302C00 | ELECTROMAGNETIC VALVE C | ソレノイドC | (1) |
| 24 | | GAK-29010000 | ELBOW B | クイッククネテB(エルボ) | (1) |
| 25 | | GAK-A1503000 | INSULATION TUBE | ビニエンチューブ | (1) |
| 26 | | D6042-555-B00 | PIN TERMINAL, FEMALE | ピンターミナルメス | (1) |
| 27 | | D6043-555-B00 | PIN TERMINAL, MALE | ピンターミナルオス | (4) |
| 28 | | M9638-110-000 | 12-POLE RECEPTACLE COVER | リセプタクルカバー 12P | (1) |
| 29 | | D6028-555-BOA | 9-POLE PLUG, WHITE | 9P ナイロソフプラグ シロ | (1) |
| 30 | | BT-0600401-EB | TUBE | チューブ | (4) |
| 31 | | HX-0029500-00 | WIRE MARK(1) | ワイヤマーク(1) | (2) |
| 32 | | HX-0029500-0A | WIRE MARK(2) | ワイヤマーク(2) | (2) |
| 33 | | HX-0029500-0B | WIRE MARK(3) | ワイヤマーク(3) | (2) |
| 34 | | HX-0029500-0C | WIRE MARK(4) | ワイヤマーク(4) | (2) |
| 35 | | SK-3415001-SE | SCREW D=4.1 L=50 | 丸モクネジ D=4.1 L=50 | 4 |
| 36 | | SK-3415001-SE | SCREW D=4.1 L=50 | 丸モクネジ D=4.1 L=50 | 4 |

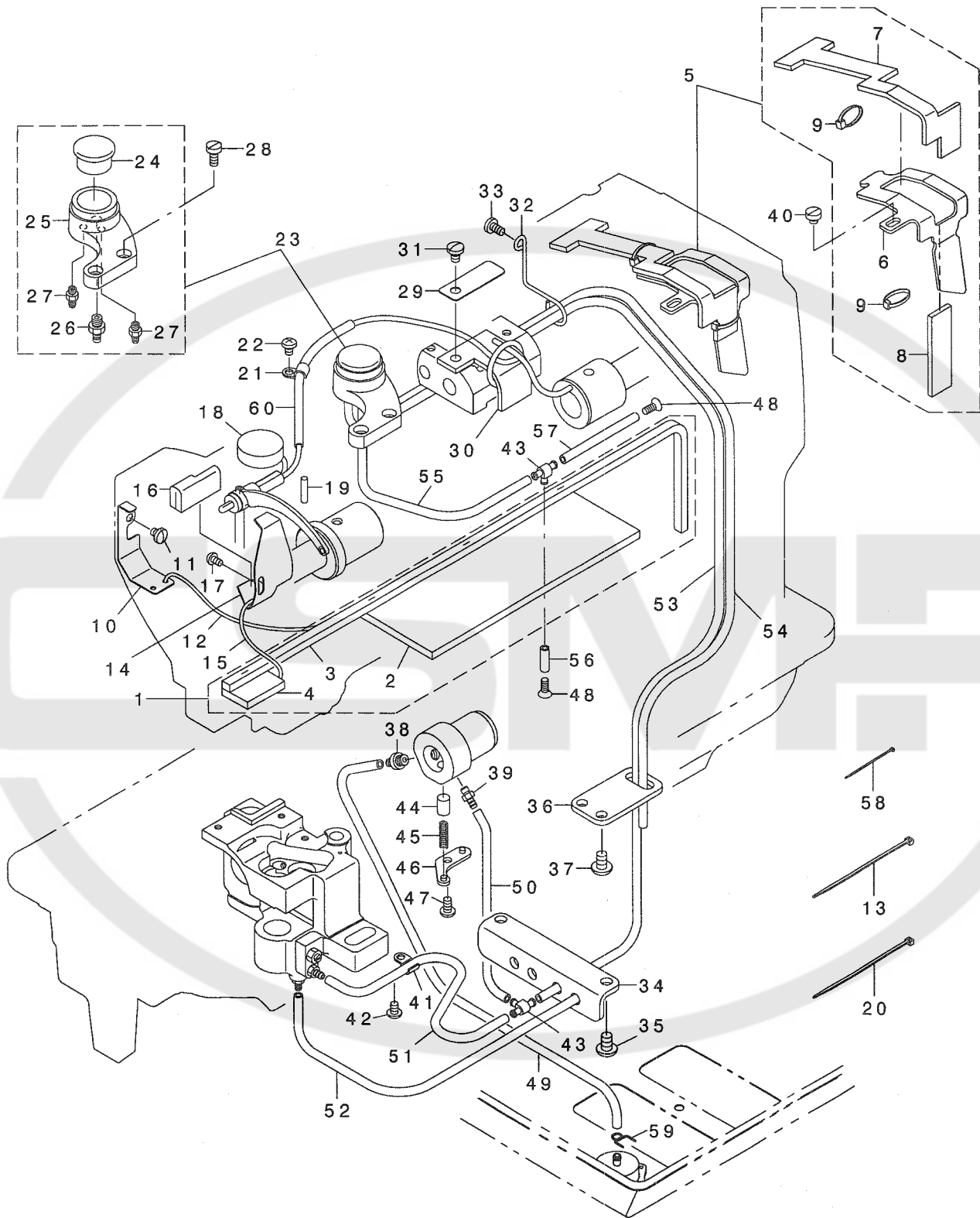
NOTE (注記)

01...OPTIONAL PARTS

※アソビ部品

14. LUBRICATION COMPONENTS

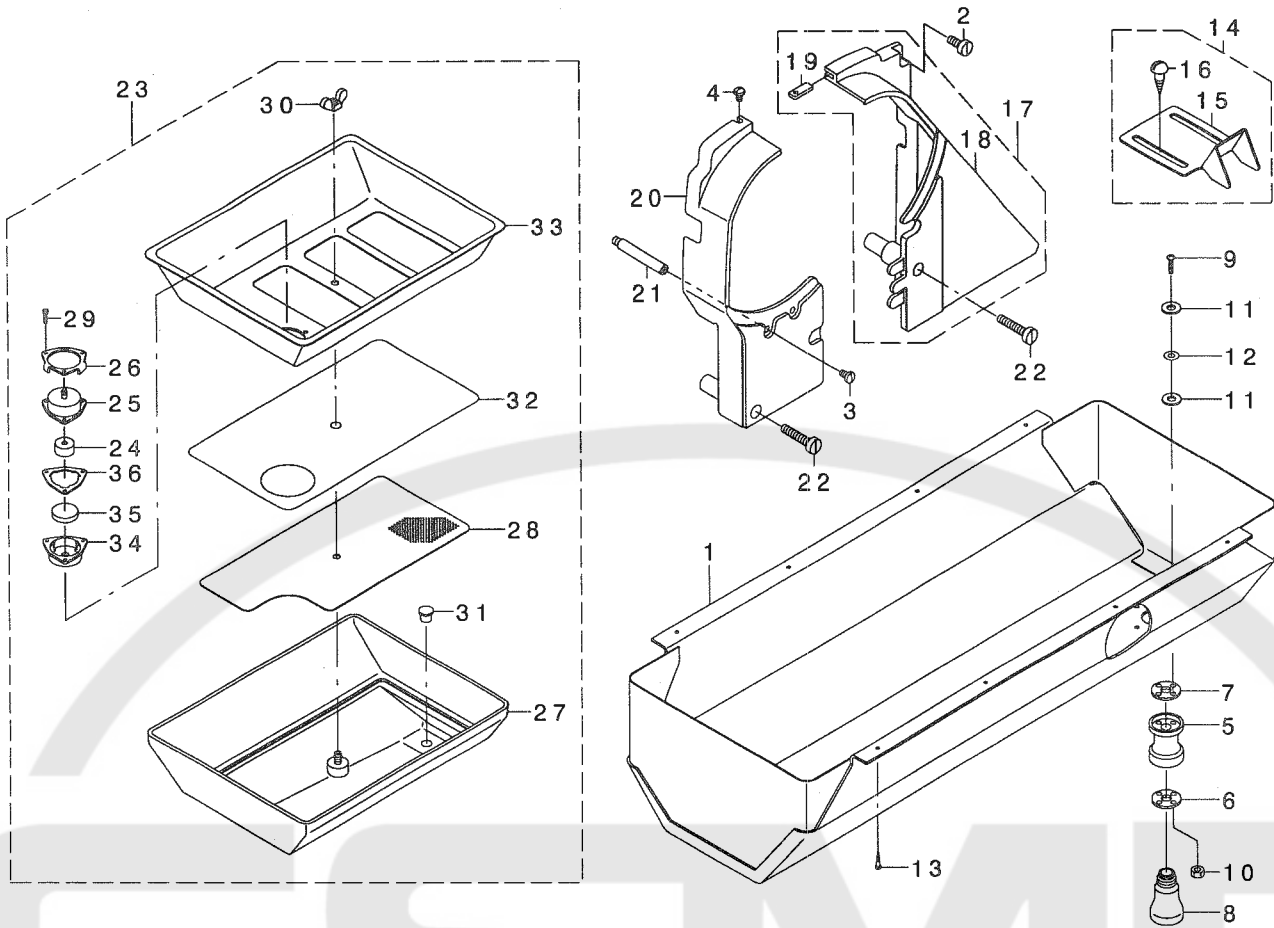
給油関係



| REF. NO | NOTE | PART NO. | DESCRIPTION | ヒソメイ | Qty |
|---------|------|---------------|--------------------------------|-------------------------|------|
| 1 | | 213-45756 | ARM ONCE THROUGH OIL FELT ASM. | ア-ムカンリュウフェルト(クミ)LU-1510 | 1 |
| 2 | | 213-45707 | ARM ONCE THROUGH FELT A | ア-ムカンリュウフェルトA | (1) |
| 3 | | 213-45806 | FELT B | ア-ムカンリュウフェルトB | (1) |
| 4 | | 213-45905 | FACE ONCE THROUGH FELT | メンブ カンリュウフェルト | (1) |
| 5 | | 213-46358 | FELT SUPPORT ASM. | フェルトササエ(クミ) | 1 |
| 6 | | 213-46309 | FELT | フェルトササエ | (1) |
| 7 | | 213-46507 | FEED CHANGE FELT | オクリハンコンタイフェルト | (1) |
| 8 | | 213-46408 | FELT | カムキユウフェルト | (1) |
| 9 | | EA-9500B00-00 | CLIP CV-70S | ケツソクハント 60 | (2) |
| 10 | | 213-40708 | UPPER FEED OIL BAR PLATE | ウワオクリユホウウイタ | 1 |
| 11 | | SS-7110510-SP | SCREW 11/64-40 L=5 | マルヒラネジ 11/64-40 L=5 | 1 |
| 12 | | CQ-2020000-00 | OIL WICK | ユツシ | 0.2 |
| 13 | | EA-9500B01-00 | CABLE BAND | ソクセンハント | 1 |
| 14 | | 213-47000 | TAKE-UP OIL PLATE | デンビニユホウハント | 1 |
| 15 | | CQ-2020000-00 | OIL WICK | ユツシ | 0.2 |
| 16 | | 213-47208 | TAKE-UP LUBRICATION FELT | デンビニキユウフェルト | 1 |
| 17 | | SS-3090610-SP | SCREW 9/64-40 L=6 | マルネジ 9/64-40 L=6 | 1 |
| 18 | | 213-46002 | FELT | ア-ムキユウフェルト | 1 |
| 19 | | B1412-051-000 | FELT | ハリホウタキフェルト | 1 |
| 20 | | A4078-550-00A | CLIP BAND | ソクセンハント | 1 |
| 21 | | B3538-112-000 | OIL RETURN TUBE HOLDER | カンリュウハイブオサエ | 1 |
| 22 | | SS-4110615-SP | SCREW 11/64-40 L=6 | ナハコネジ 11/64-40 L=6 | 1 |
| 23 | | 213-45657 | ARM OIL TANK ASM. | ア-ムオイルタンク(クミ) | 1 |
| 24 | | B3520-586-000 | OIL SIGHT WINDOW | アアラノヅキマト | (1) |
| 25 | | 213-45608 | ARM OIL TANK | ア-ムオイルタンク | (1) |
| 26 | | SQ-1110401-MZ | CONNECTING SCREW | チュ-ブレンケツネジ | (1) |
| 27 | | SQ-1150451-MZ | CONNECTING SCREW | チュ-ブレンケツネジ | (2) |
| 28 | | SS-6111010-SP | SCREW 11/64-40 L= 9.5 | ヒラネジ 11/64-40 L=9.5 | 2 |
| 29 | | 213-46101 | LUBRICATION FELT PRESSER | ハンコンタイキユウフェルトオサエ | 1 |
| 30 | | 213-46200 | MUTUAL VERTICAL CHANGE FELT | コウゴシヨウケハンコンタイフェルト | 1 |
| 31 | | SS-7120760-SP | SCREW 3/16-28 L= 7.0 | マルヒラネジ 3/16-28 L=7 | 1 |
| 32 | | 213-46606 | PIPE SUPPORT | ハイブササエ | 1 |
| 33 | | SS-7110830-SP | SCREW 11/64-40 L= 7.5 | マルヒラネジ 11/64-40 L=7.5 | 1 |
| 34 | | 213-45103 | LUBRICATION BRACKET | キユウユクチブラケット | 1 |
| 35 | | SS-4150915-SP | SCREW 15/64-28 L=9 | ナハネジ 15/64-28 L=9 | 2 |
| 36 | | 213-45202 | OIL PIPE STAY | オイルパイプステイ | 1 |
| 37 | | SS-4150915-SP | SCREW 15/64-28 L=9 | ナハネジ 15/64-28 L=9 | 2 |
| 38 | | SQ-1150451-MZ | CONNECTING SCREW | チュ-ブレンケツネジ | 1 |
| 39 | | SQ-1110401-MZ | CONNECTING SCREW | チュ-ブレンケツネジ | 1 |
| 40 | | SS-6110480-SP | SCREW 11/64-40 L=4.3 | ヒラネジ 11/64-40 L=4.3 | 1 |
| 41 | | B3538-112-000 | OIL RETURN TUBE HOLDER | カンリュウハイブオサエ | 1 |
| 42 | | SS-4110615-SP | SCREW 11/64-40 L=6 | ナハコネジ 11/64-40 L=6 | 1 |
| 43 | | 137-65607 | OIL CONNec. ARM | キユウレンケツウテ | 2 |
| 44 | | B3534-155-000 | PLUNGER | プランジヤ | 1 |
| 45 | | B1214-038-000 | PLUNGER SPRING | プランジヤオサエハネ | 1 |
| 46 | | B3524-552-000 | PLUNGER THRUST PLATE | プランジヤオサエカナク | 1 |
| 47 | | SS-4110815-SP | SCREW 11/64-40 L=8 | ナハネジ 11/64-40 L=8 | 1 |
| 48 | | SM-2041001-SB | SCREW M4X0.7 L=10 | マルサラコネジ M4X0.7 L=10 | 2 |
| 49 | | 236-30007 | TUBE | チュ-ブ | 0.36 |
| 50 | | 236-30007 | TUBE | チュ-ブ | 0.08 |
| 51 | | 236-30007 | TUBE | チュ-ブ | 0.22 |
| 52 | | 236-30007 | TUBE | チュ-ブ | 0.35 |
| 53 | | 236-30007 | TUBE | チュ-ブ | 0.6 |
| 54 | | 236-30007 | TUBE | チュ-ブ | 0.46 |
| 55 | | 236-30007 | TUBE | チュ-ブ | 0.13 |
| 56 | | 236-30007 | TUBE | チュ-ブ | 0.02 |
| 57 | | 236-30007 | TUBE | チュ-ブ | 0.06 |
| 58 | | EA-9500B00-00 | CLIP CV-70S | ケツソクハント 60 | 15 |
| 59 | | 101-26803 | OIL TUBE HOLDER | ハイブトメ | 1 |
| 60 | | BT-0600402-EA | OIL TUBE | チュ-ブ | 0.12 |

15. BELT COVER & OIL RESERVOIR COMPONENTS

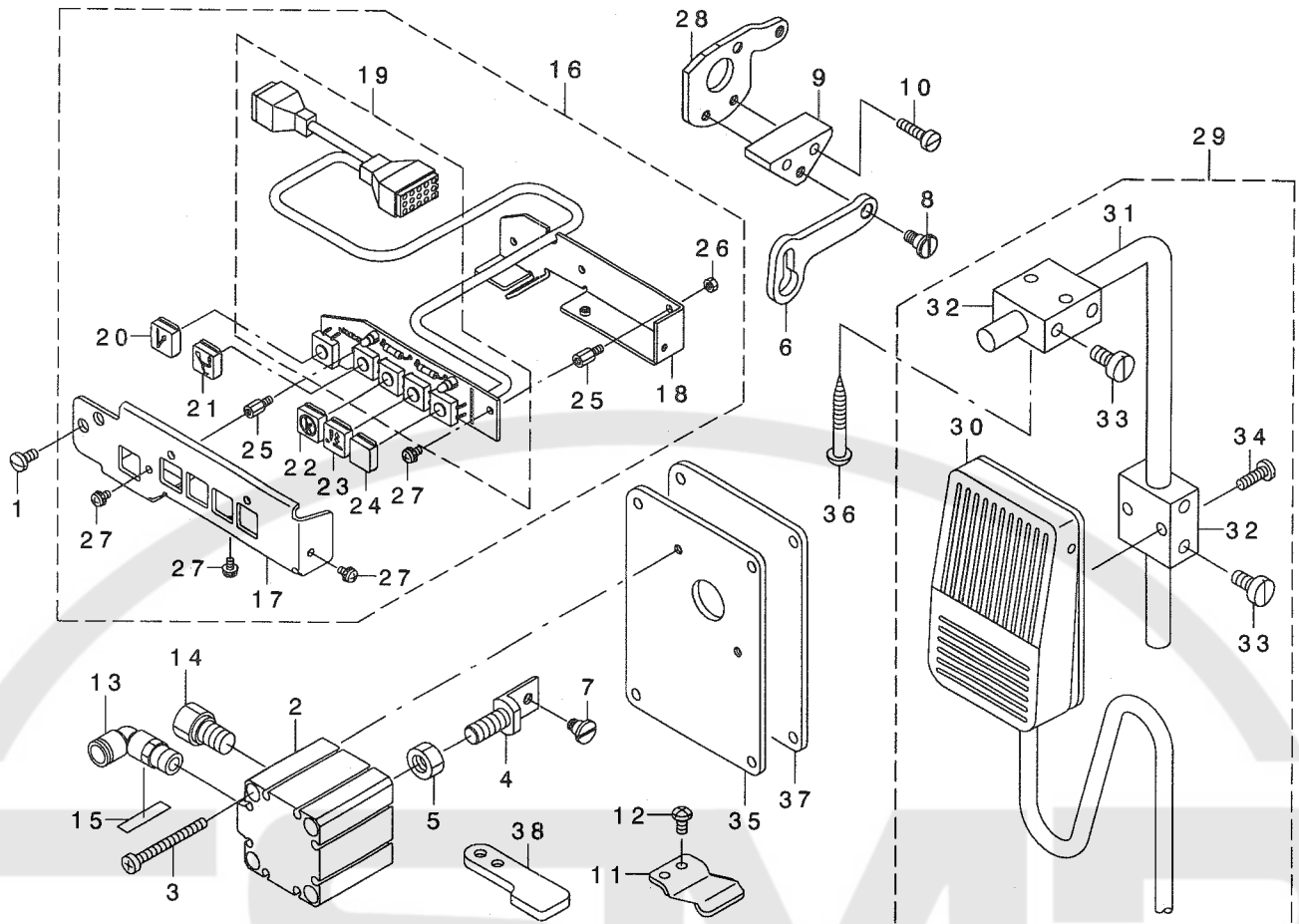
ベルトカバー・油受け関係



| REF. NO | NOTE | PART NO. | DESCRIPTION | ヒョウメイ | Qty |
|---------|------|---------------|-------------------------------|-----------------------|-----|
| 1 | | 213-51457 | OIL RESERVOIR ASM. | フア ラウク(クミ) | 1 |
| 2 | | SS-6151440-SP | SCREW 15/64-28 L=14 | ヒラネジ 15/64-28 L=14 | 1 |
| 3 | | SS-7110840-SP | SCREW 11/64-40 L=7.8 | マムヒラネジ 11/64-40 L=7.8 | 1 |
| 4 | | SS-5110740-TP | SCREW 11/64-40 L= 6.5 | トラスネジ 11/64-40 L=6.5 | 1 |
| 5 | | B8202-205-000 | OIL MANAGEMENT | フア ラスキ | 1 |
| 6 | | 213-79003 | OIL MANAGEMENT WASHER | フア ラスキサ カネ | 1 |
| 7 | | B8112-220-000 | OIL SEAL | フア ラスキ オイルシール | 1 |
| 8 | | B9121-012-000 | OIL CAN | フア ラビン | 1 |
| 9 | | SM-3031401-SE | SCREW M3X0.5 L=14 | マムコネジ M3X0.5 L=14 | 4 |
| 10 | | NM-6030001-SC | NUT M3 | ロウカクナツト M3X0.5 1シュ | 4 |
| 11 | | 107-48101 | OIL REMOVING SETSCREW PACKING | フア ラスキトネジ ハ ッキン | 8 |
| 12 | | WP-0320501-SC | WASHER M3 | ヒラサ カネ 3.2X7X0.5 | 4 |
| 13 | | SK-3241601-SC | WOOD SCREW D=2.4 L=16 | マムヒラネジ D=2.4 L=16 | 8 |
| 14 | | 107-55254 | BELT COVER C ASM. (FOR JE) | ハ トカハ -C (JEシヨウ)クミ | 1 |
| 15 | | 107-55205 | BELT COVER C (JE) | ハ トカハ -C (JEシヨウ) | (1) |
| 16 | | SK-3482500-SC | WOOD SCREW D=4.8 L=25 | マムヒラネジ D=4.8 L=25 | (2) |
| 17 | | 213-51150 | BELT COVER ASM. (RIGHT) | ハ トカハ -(ミキ)クミ | 1 |
| 18 | | 213-51101 | BELT COVER (RIGHT) | ハ トカハ -(ミキ) | (1) |
| 19 | | 213-51002 | BELT COVER AUXILIARY PLATE | ハ トカハ -ネジ ヨイタ | (1) |
| 20 | | 213-51200 | BELT COVER (LEFT) | ハ トカハ -(ヒタリ) | 1 |
| 21 | | D8232-241-ED0 | BELT COVER SUPPORT A | ハ トカハ - シヨウ A | 1 |
| 22 | | SS-6153040-SP | SCREW 15/64-28 L=30 | ヒラネジ 15/64-28 L=30 | 2 |
| 23 | | 213-45350 | OIL TANK ASM. | オイルタンク(クミ) | 1 |
| 24 | | 107-27303 | FILTER | フィルタ | (1) |
| 25 | | 107-27204 | FILTER CAP | フィルタ キヤツプ | (1) |
| 26 | | 107-53002 | FILTER PLATE | フィルタ ショウエイタ | (1) |
| 27 | | 213-45301 | OIL TANK | オイルタンク | (1) |
| 28 | | 213-46804 | COVER (LOWER) | カハ -(ウタ) | (1) |
| 29 | | SM-6021000-TP | SCREW | ヒラネジ | (3) |
| 30 | | NM-9050001-SC | WING NUT M5X0.8 | チヨウナツト M5X0.8 1シュ | (1) |
| 31 | | TA-0800704-RO | RUBBER PLUG | トスピン | (1) |
| 32 | | 213-46903 | FILTER | フィルタ | (1) |
| 33 | | 213-46705 | COVER (REAR) | カハ -(ウエ) | (1) |
| 34 | | 213-45509 | FILTER CASE | フィルタ ケース | (1) |
| 35 | | B8228-125-000 | OIL RESERVOIR MAGNET | シ ッヤク | (1) |
| 36 | | 107-39209 | FILTER PACKING | フィルタ ハ ッキン | (1) |

16. DL MECHANISM (OPTION) COMPONENTS

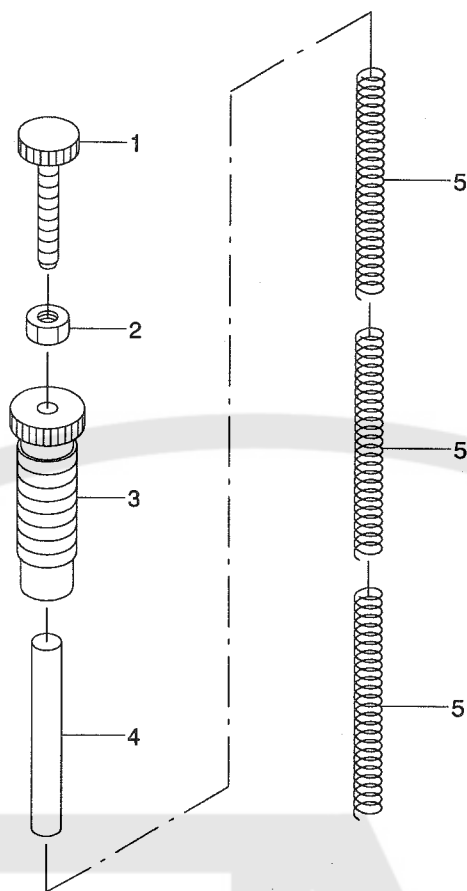
DL装置 (オプション) 関係



| REF. NO | NOTE | PART NO. | DESCRIPTION | 品名 | Qty |
|---------|------|---------------|------------------------------|-----------------------|-----|
| 1 | | SS-7110840-SP | SCREW 11/64-40 L=7.8 | マルヒラネジ 11/64-40 L=7.8 | 2 |
| 2 | | PA-3202001-00 | JIG CYLINDER | ジグサイリンド | 1 |
| 3 | | SM-6044002-TP | SCREW | ロツカクアツホネ ルト | 2 |
| 4 | | 214-38403 | CYLINDER CONNECTING SCREW | サイリンド -レンカツネジ | 1 |
| 5 | | NM-6080721-SE | NUT M8 | ロツカクナツト M8 | 1 |
| 6 | | 214-38502 | MUTUAL VERTICAL LINK | コウゴウ ヲウケ リンク | 1 |
| 7 | | SD-0600403-TP | HINGE SCREW | ウツオクリア -リ タ'ソネジ | 1 |
| 8 | * | SD-0600454-TP | SHOULDER SCREW | タ'ソネジ D=6 H=4.5 | 1 |
| 9 | | 214-38601 | MUTUAL VERTICAL LINK SPASER | コウゴウ ヲウケ リンクスパサ | 1 |
| 10 | | SS-6111610-SP | SCREW 11/64-40 L=16 | ヒラネジ 11/64-40 L=16 | 2 |
| 11 | | 214-38700 | MUTUAL VERTICAL LINK SUPPORT | コウゴウ ヲウケ リンクササエ | 1 |
| 12 | | SS-4110815-SP | SCREW 11/64-40 L=8 | ナ'ネジ 11/64-40 L=8 | 2 |
| 13 | | PJ-3040651-02 | ELBOW | エルボ | 1 |
| 14 | | PX-0151010-00 | MUFFLER | マフラ | 1 |
| 15 | | HX-0029500-0C | WIRE MARK(4) | ワイヤマーク(4) | 1 |
| 16 | | 214-42553 | 5RANGE SWITCH ASM. | 5レンジスイッチ(クミ) | 1 |
| 17 | | 214-42603 | SWITCH COVER | スイッチカバー | (1) |
| 18 | | 214-42702 | SWITCH CIRCUIT FITTING BASE | スイッチキハントリツケダ'イ | (1) |
| 19 | | 214-43551 | 5RANGE SWITCH CIRCUIT ASM. | 5レンジスイッチキハ'ソA(クミ) | (1) |
| 20 | | 214-42900 | KEY TOP A | キートップ A | (1) |
| 21 | | 214-43007 | KEY TOP B | キートップ B | (1) |
| 22 | | 214-43106 | KEY TOP C | キートップ C | (1) |
| 23 | | 214-43205 | KEY TOP D | キートップ D | (1) |
| 24 | | 214-43809 | KEY TOP F | キートップ F | (1) |
| 25 | | HX-0035400-0N | SPACER | スパサ | (4) |
| 26 | | NM-6030001-SC | NUT M3 | ロツカクナツト M3X0.5 1ソ | (3) |
| 27 | | SL-4030631-SC | SCREW M3X6 | サ'カ'ネツキ ナ'コネジ M3 L=6 | (4) |
| 28 | | 214-38106 | STOPPER PLATE B | ストップ'イタ(B) | 1 |
| 29 | | GAK-A14040C0 | KNEE SWITCH A ASM. | オサエアケ'ヒサ'スイッチA(クミ) | 1 |
| 30 | | GAK-A14040A0 | KNEE SWITCH A ASM. | ヒサ'スイッチA(クミ) | (1) |
| 31 | | MAT-80231T00 | DRIVING BAR, T002 | スイッチ ササ'ガデ' (T002) | (1) |
| 32 | | MAT-80230T00 | KNEE SWITCH SUPPORT BASE | スイッチ ササ'ダ'イ (T002) | (2) |
| 33 | | SS-6151220-SP | SCREW 15/64-28 L=11.5 | ヒラネジ 15/64-28 L=11.5 | (4) |
| 34 | | SS-7111410-SP | SCREW 11/64-40 L=14 | マルヒラネジ 11/64-40 L=14 | (2) |
| 35 | | 214-37207 | WINDOW PLATE F | ウインド'イタF | 1 |
| 36 | | SK-3514000-SC | WOOD SCREW D=5.1 L=40 | マルヒラネジ D=5.1 L=40 | 2 |
| 37 | | 214-37306 | WINDOW PLATE E PACKING | ウインド'イタE'パッキン | 1 |
| 38 | * | 214-38205 | UPPER FEED STOPPER PLATE | ウツオクリストップ'イタ | 1 |

18. OPTIONAL PARTS (ADDITIONAL SPRING FOR PRESSER BAR) COMPONENTS

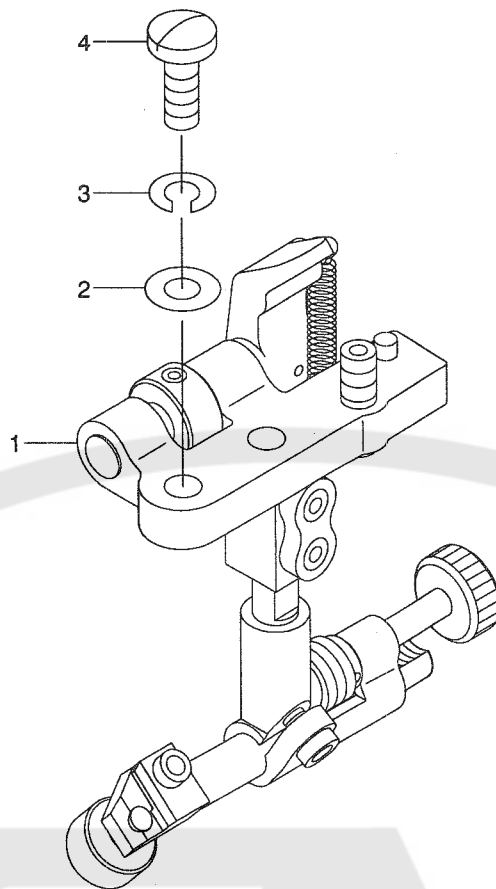
オプション部品（二重コイルばね）関係



| REF. NO | NOTE | PART NO. | DESCRIPTION | ヒンメイ | Qty |
|---------|------|---------------|-----------------|------------------------------------|-----|
| 1 | | 210-06507 | ADJUST SCREW B | オサエチヨウセツネジ [®] B | 1 |
| 2 | | NS-6110530-SP | NUT 11/64-40 | ロツカクナツト 11/64-40 | 1 |
| 3 | | 210-06408 | ADJUST SCREW A | オサエチヨウセツネジ [®] A | 1 |
| 4 | | 213-42407 | GUIDE SHAFT | ハ [®] ネサエシ [®] ク | 1 |
| 5 | | 210-06002 | ADJUST SPRING B | オサエチヨウセツハ [®] ネ B | 3 |

19. SUSPENSION SQUARE (OPTION) COMPONENTS

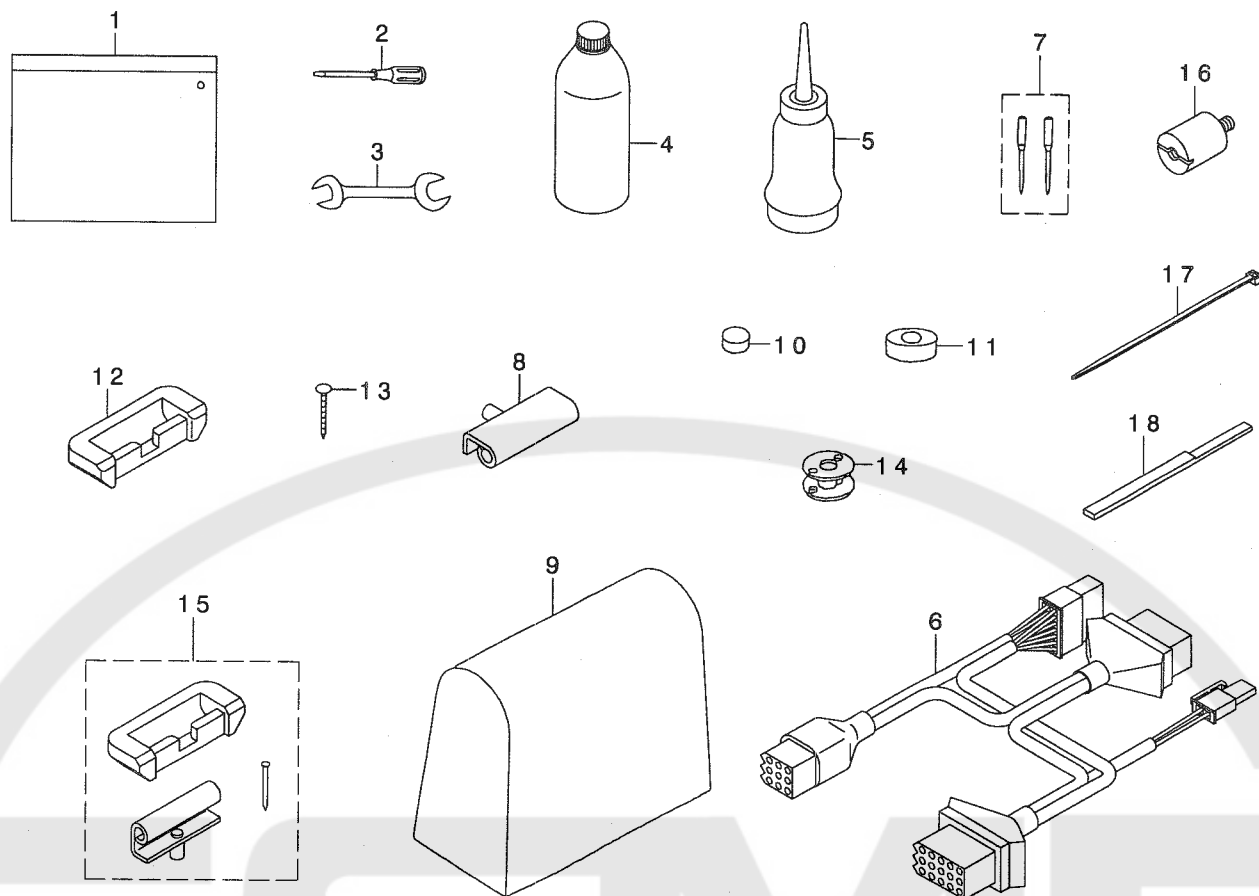
吊り定規 (オプション) 関係



| REF. NO | NOTE | PART NO. | DESCRIPTION | ヒソメイ | Qty |
|---------|------|---------------|----------------------------|----------------------|-----|
| 1 | | MAH-152010AO | RULER | ツリジヨウキ (クミ) | 1 |
| 2 | | WP-0621016-SD | WASHER 6.2X13X1 | ヒラサガネ 6.2X13X1 | 2 |
| 3 | | WS-0610002-KN | SPRING WASHER 6.1X12.2X1.5 | ハネサガネ M6 | 2 |
| 4 | | SS-7151610-SP | SCREW 15/64-28 L=16 | マルヒラネジ 15/64-28 L=16 | 2 |

20. ACCESSORIES PARTS COMPONENTS

付属品関係



| REF. NO | NOTE | PART NO. | DESCRIPTION | ヒソメイ | Qty |
|---------|------|---------------|----------------------------|-----------------------|-----|
| 1 | | 214-13158 | ACCESSORY BAG ASM. | フツ クヒンハ ック (クミ) | 1 |
| 2 | | 229-33006 | SCREW DRIVER, LARGE | ト ライハ - (タ イ) | 1 |
| 3 | | B9113-012-000 | WRENCH (9X10) | リヨ-ク チ スパ ナ (シヨ-) | 1 |
| 4 | | MDF-RX2700C0 | NEW DEFRIX OIL NO.2(700CC) | デ フレックスオイルNO.2(700CC) | 1 |
| 5 | | J1067-000-000 | OILER | アア ラサシ | 1 |
| 6 | | 213-90950 | RELAY CORD C ASM. | チュウケイコト C(クミ) | 1 |
| 7 | | MC-3720016-02 | NEEDLE SY3355 #160-2 | SY3355 #160-2 | 1 |
| 8 | 02 | B8213-125-AA0 | HINGE ASM. | ヒンツ (クミ) | 2 |
| 9 | | 105-29808 | COVER | トウア ビ ニールカハ - | 1 |
| 10 | | B8206-012-000 | FELT CUSHION | ト-ア クツシヨシ | 4 |
| 11 | | B8209-012-000 | RUBBER CUSHION | ト-ア ササエゴ ム | 4 |
| 12 | 02 | 110-75801 | RUBBER SPACER | ゴ ムヒンツ サ | 2 |
| 13 | 02 | B8210-012-000 | CUSHION SET NAIL | クキ (20ミリ) | 8 |
| 14 | 02 | 213-34800 | ALUMINUM BOBBIN WITH KNURL | アルミホ ビン (ローレットツキ) | 1 |
| 15 | 01 | 214-13257 | RUBBER HINGE ASM. | ラハ -ヒンツ (クミ) | 1 |
| 16 | | B8404-352-000 | BELT COVER SUPPORT STUD | ハ ルト カハ - ササエネツ | 2 |
| 17 | | EA-9500B01-00 | CABLE BAND | ソクセンハ ント | 3 |
| 18 | | 213-90307 | FIXING KNIFE GAUGE | コテイメスケ -ジ | 1 |





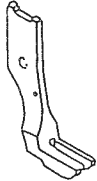






NOTE (注記)

01....HEAD ONLY,
HEAD AND MOTOR DELIVERY ONLY
02....COMPLETE SET DELIVERY ONLY

頭部のみ,
頭部とモータ出荷のみ
コンプ リート出荷のみ

21. OPTIONAL PARTS COMPONENTS (1)

オプション部品 (1)

| Item | Walking foot | | Item | Presser foot | | | | | |
|---|---|--|---|--------------|---------------|---------------|-------------|---------------|---------------|
| | 品名 | 中足 | | 品名 | 外足 | | | | |
| For piping パイピング用 |  (Commonly used for every size of presser foot) (各サイズ共用) |  |  | Ref.No. | Part No. | Size(mm) | Ref.No. | Part No. | |
| | | | | 1 | B1478-245-000 | 4.4mm(5/32) | 12 | B1530-245-OAC | |
| | | | | | | 4.8mm(3/16) | 13 | B1530-245-OAD | |
| | | | | | | 6.4mm(1/4) | 14 | B1530-245-OAF | |
| | | | | | | 7.9mm(5/16) | 15 | B1530-245-OAH | |
| | | | 9.5mm(3/8) | 16 | B1530-245-OAK | | | | |
| |  |  |  | Size(mm) | Ref.No. | Part No. | Size(mm) | Ref.No. | Part No. |
| | | | | 4.4mm(5/32) | 2 | B1478-245-000 | 4.4mm(5/32) | 17 | B1531-245-OAC |
| | | | | 4.8mm(3/16) | 3 | B1479-245-00D | 4.8mm(3/16) | 18 | B1531-245-OAD |
| | | | | 6.4mm(1/4) | 4 | B1479-245-00F | 6.4mm(1/4) | 19 | B1531-245-OAF |
| 7.9mm(5/16) | | | | 5 | B1479-245-00H | 7.9mm(5/16) | 20 | B1531-245-OAH | |
| 9.5mm(3/8) | | | | | | 9.5mm(3/8) | | | |
|  |  |  | Size(mm) | Ref.No. | Part No. | Size(mm) | Ref.No. | Part No. | |
| | | | 4.4mm(5/32) | 6 | B1474-245-00C | 4.4mm(5/32) | 21 | B1527-245-OAC | |
| | | | 4.8mm(3/16) | 7 | B1474-245-00D | 4.8mm(3/16) | 22 | B1527-245-OAD | |
| | | | 6.4mm(1/4) | 8 | B1474-245-00F | 6.4mm(1/4) | 23 | B1527-245-OAF | |
| | | | 7.9mm(5/16) | 9 | B1474-245-00H | 7.9mm(5/16) | 24 | B1527-245-OAH | |
| | | | 9.5mm(3/8) | 10 | B1474-245-00K | 9.5mm(3/8) | 25 | B1527-245-OAK | |
| |  (With teeth) (歯付き) |  (With teeth) (歯付き) | Ref.No. | Part No. | Ref.No. | Part No. | | | |
| | | | 11 | 103-38309 | 26 | B1525-563-SA0 | | | |

| REF. NO | NOTE | PART NO. | DESCRIPTION | ル ヲ ヌ イ | Qty |
|---------|------|---------------|--------------------------------|--------------------------|-----|
| 1 | | B1478-245-000 | INNER PRESSER | ナカオサエ | 1 |
| 2 | | B1478-245-000 | INNER PRESSER | ナカオサエ | 1 |
| 3 | | B1479-245-00D | CENTER PRESSER FOOT 3/16 | ハ* ックカットナカオサエ3/16 | 1 |
| 4 | | B1479-245-00F | BACK CUT INNER PRESSER 1/4 | ハ* ックカットナカオサエ1/4 | 1 |
| 5 | | B1479-245-00H | BACK CUT INNER PRESSER 5/16 | ハ* ックカットナカオサエ5/16 | 1 |
| 6 | | B1474-245-00C | INNER PRESSER 5/32 | ナカオサエ(ハツキ)5/32 | 1 |
| 7 | | B1474-245-00D | INNER PRESSER (BLADE) 3/16 | ナカオサエ(ハツキ)3/16 | 1 |
| 8 | | B1474-245-00F | WALKING FOOT, F | ナカオサエ(ハツキ)1/4 | 1 |
| 9 | | B1474-245-00H | INNER PRESSER 5/16 | ナカオサエ(ハツキ)5/16 | 1 |
| 10 | | B1474-245-00K | CENTER PRESSER FOOT 3/8 | ナカオサエ(ハツキ)3/8 | 1 |
| 11 | | 103-38309 | UPPER FEED FOOT | ウラオクリアツ | 1 |
| 12 | | B1530-245-0AC | OUTER PRESSER ASM. 5/32 | ソトオサエ(5/32) (クミ) | 1 |
| 13 | | B1530-245-0AD | OUTER PRESSER FOOT ASM., 3/16. | ソトオサエ(3/16) (クミ) | 1 |
| 14 | | B1530-245-0AF | OUTER PRESSER FOOT 1/4 ASM. | ソトオサエ(1/4) (クミ) | 1 |
| 15 | | B1530-245-0AH | OUTER PRESSER FOOT ASM. (5/16) | ソトオサエ(5/16) (クミ) | 1 |
| 16 | | B1530-245-0AK | OUTER PRESSER FOOT ASM. (3/8) | ソトオサエ(3/8) (クミ) | 1 |
| 17 | | B1531-245-0AC | OUTER PRESSER ASM. 5/32 | ハ* ックカヅトソトオサエ(5/32) (クミ) | 1 |
| 18 | | B1531-245-0AD | OUTER PRESSER FOOT ASM. 3/16 | ハ* ックカヅトソトオサエ (3/16)(クミ) | 1 |
| 19 | | B1531-245-0AF | OUTER PRESSER ASM., 1/4 | ソトオサエ(1/4)(クミ) | 1 |
| 20 | | B1531-245-0AH | FEEDING FRAME 5/16 ASM. | ソトオサエ(5/16)(クミ) | 1 |
| 21 | | B1527-245-0AC | OUTER PRESSER FOOT ASM. 5/32 | ソトオサエ(クミ)5/32 | 1 |
| 22 | | B1527-245-0AD | FEEDING FRAME 3/16 ASM. | ソトオサエ(クミ)3/16 | 1 |
| 23 | | B1527-245-0AF | OUTER PRESSER ASM., 1/4 | ソトオサエ(クミ)1/4 | 1 |
| 24 | | B1527-245-0AH | OUTER PRESSER FOOT ASM. 5/16 | ソトオサエ(クミ)5/16 | 1 |
| 25 | | B1527-245-0AK | OUTER PRESSER FOOT ASM. 3/8 | ソトオサエ(クミ)3/8 | 1 |
| 26 | | B1525-563-SAO | PRESSER FOOT ASM. | オサエアツ(クミ) | 1 |

22. OPTIONAL PARTS COMPONENTS (2)

オプション部品 (2)

| Item | Walking foot | Presser foot |
|----------|---------------|---------------|
| 品名 | 中足 | 外足 |
| | | |
| Ref. No. | 1 | 6 |
| Part No. | MAQ-09307000 | MAQ-093080A0 |
| | | |
| Ref. No. | 2 | |
| Part No. | MAN-10452000 | |
| | | |
| Ref. No. | 3 | 7 |
| Part No. | B1476-245-00A | B1529-245-0AA |
| | | |
| Ref. No. | 4 | 8 |
| Part No. | 103-25306 | 103-25157 |
| | | |
| Ref. No. | 5 | 9 |
| Part No. | 103-26205 | 103-26304 |

| Item | Walking foot | Presser foot |
|----------|---------------|---------------|
| 品名 | 中足 | 外足 |
| | | |
| Ref. No. | 10 | 11 |
| Part No. | B1470-245-000 | B1524-245-0A0 |

| Item | Feed driving eccentric | |
|----------|------------------------|-----------|
| 品名 | 上下送りカム | |
| | | |
| Ref. No. | 12 | 13 |
| Part No. | B1840-051-000 | 213-78104 |

| REF. NO | NOTE | PART NO. | DESCRIPTION | ヒ ヲ メ イ | Qty |
|---------|------|---------------|--------------------------------|--------------------|-----|
| 1 | | MAQ-09307000 | WALKING FOOT | ウワオクリ アヲ | 1 |
| 2 | | MAN-10452000 | UPPER FEED FOOT | ウエオクリアヲ | 1 |
| 3 | | B1476-245-00A | INNER PRESSER | ナカオサエ | 1 |
| 4 | | 103-25306 | WALKING FOOT | ウワオクリアヲ | 1 |
| 5 | | 103-26205 | UPPER FEED FOOT | ウエオクリアヲ(B&Wムケ) | 1 |
| 6 | | MAQ-093080A0 | PRESSER FOOT ASM. | オサエアヲ (クミ) | 1 |
| 7 | | BI529-245-0AA | OUTER PRESSER FOOT ASM., RIGHT | ソトオサエ(ミキ・カタアヲ)(クミ) | 1 |
| 8 | | 103-25157 | PRESSER FOOT ASM. | オサエアヲ(クミ) | 1 |
| 9 | | 103-26304 | PRESSER FOOT | オサエアヲ(B&Wムケ) | 1 |
| 10 | | B1470-245-000 | WALKING FOOT | ウワオクリアヲ | 1 |
| 11 | | BI524-245-0A0 | PRESSER FOOT ASM. | オサエアヲ クミ | 1 |
| 12 | | B1840-051-000 | FEED DRIVING ECCENTRIC | シ' ヨ-ケ' オクリカム | 1 |
| 13 | | 213-78104 | FEED DRIVING ECCENTRIC | シ' ヨウケ' オクリカム | 1 |



N U M E R I C A L I N D E X O F P A R T S

索引

| PART NO 品番 | PAGE 頁 | REF NO | PART NO 品番 | PAGE 頁 | REF NO | PART NO 品番 | PAGE 頁 | REF NO | PART NO 品番 | PAGE 頁 | REF NO |
|-----------------|-----------|-----------|-----------------|-----------|-----------|---------------|-----------|-----------|---------------|-----------|-----------|
| A4078-550-00A | 22 | 20 | B1803-515-0A0 | 12 | 29 | EA-9500B00-00 | 8 | 14 | NM-7040062-SB | 17 | 11 |
| BT-0600401-EB | 20 | 11 | B1816-051-000 | 12 | 38 | EA-9500B00-00 | 15 | 26 | NM-9050001-SC | 23 | 30 |
| BT-0600401-EB | 20 | 19 | B1817-051-000 | 12 | 35 | EA-9500B00-00 | 22 | 9 | NS-6110310-SP | 16 | 20 |
| BT-0600401-EB | 20 | 30 | B1821-051-000 | 12 | 3 | EA-9500B00-00 | 22 | 58 | NS-6110310-SP | 18 | 26 |
| BT-0600402-EA | 22 | 60 | B1834-512-000-A | 12 | 21 | EA-9500B01-00 | 2 | 13 | NS-6110420-SP | 12 | 5 |
| B1109-562-D00 | 2 | 11 | B1840-051-000 | 12 | 31 | EA-9500B01-00 | 6 | 31 | NS-6110420-SP | 12 | 22 |
| B1109-563-000 | 2 | 36 | B1840-051-000 | 32 | 12 | EA-9500B01-00 | 8 | 35 | NS-6110530-SP | 26 | 2 |
| B1111-563-000 | 2 | 34 | B1906-051-000 | 4 | 5 | EA-9500B01-00 | 14 | 49 | NS-6150310-SP | 10 | 59 |
| B1129-051-000 | 2 | 22 | B3025-141-H00-A | 10 | 15 | EA-9500B01-00 | 22 | 13 | NS-6150430-SP | 15 | 10 |
| B1132-521-000 | 2 | 27 | B3120-125-000 | 16 | 11 | EA-9500B01-00 | 28 | 17 | NS-6680320-SP | 10 | 22 |
| B1148-555-000 | 18 | 11 | B3125-012-000 | 16 | 6 | GAK-A14040A0 | 24 | 30 | PA-3201502-00 | 15 | 1 |
| B1203-512-000 | 4 | 26 | B3126-012-000 | 16 | 8 | GAK-A14040C0 | 24 | 29 | PA-3202001-00 | 24 | 2 |
| B1210-051-000 | 4 | 11 | B3128-520-000 | 16 | 4 | GAK-A1503000 | 20 | 6 | PA-4001501-00 | 19 | 1 |
| B1214-019-000 | 4 | 32 | B3129-526-000 | 16 | 10 | GAK-A1503000 | 20 | 25 | PJ-3010651-04 | 15 | 20 |
| B1214-038-000 | 22 | 45 | B3134-521-000 | 16 | 17 | GAK-A2301BA0 | 20 | 1 | PJ-3040651-02 | 19 | 10 |
| B1308-055-000 | 4 | 35 | B3137-527-0A0 | 16 | 5 | GAK-A2301CA0 | 20 | 21 | PJ-3040651-02 | 24 | 13 |
| B1309-055-000 | 4 | 36 | B3138-512-000 | 2 | 32 | GAK-A2302BA0 | 20 | 3 | PS-0600502-KP | 16 | 23 |
| B1310-055-000 | 4 | 37 | B3205-210-000 | 18 | 10 | GAK-A2302B00 | 20 | 4 | PX-0151010-00 | 15 | 21 |
| B1313-055-000 | 4 | 47 | B3214-047-000 | 18 | 28 | GAK-A2302CA0 | 20 | 22 | PX-0151010-00 | 24 | 14 |
| B1314-055-000 | 4 | 39 | B3416-552-000 | 8 | 77 | GAK-A2302C00 | 20 | 23 | RC-0560711-KP | 18 | 12 |
| B1410-771-000 | 6 | 24 | B3520-586-000 | 22 | 24 | GAK-A23030A0 | 20 | 14 | RE-0500000-K0 | 4 | 45 |
| B1411-053-000 | 6 | 8 | B3524-552-000 | 22 | 46 | GAK-A2303000 | 20 | 15 | RE-0500000-K0 | 8 | 78 |
| B1412-051-000 | 6 | 10 | B3534-155-000 | 22 | 44 | GAK-A2304000 | 20 | 16 | RE-0500000-K0 | 18 | 13 |
| B1412-051-000 | 22 | 19 | B3538-112-000 | 22 | 21 | GAK-29009000 | 20 | 18 | RE-0500711-KP | 10 | 8 |
| B1414-232-000 | 6 | 23 | B3538-112-000 | 22 | 41 | GAK-29010000 | 20 | 5 | RE-0800000-K0 | 8 | 89 |
| B1414-555-000 | 8 | 17 | B8112-220-000 | 23 | 7 | GAK-29010000 | 20 | 24 | RE-0900000-K0 | 10 | 65 |
| B1414-555-000 | 8 | 21 | B8202-205-000 | 23 | 5 | GAK-29011000 | 20 | 17 | RO-0922702-00 | 10 | 45 |
| B1418-761-000 | 10 | 50 | B8206-012-000 | 28 | 10 | HX-0012300-0A | 2 | 41 | RO-0922702-00 | 18 | 14 |
| B1420-563-000 | 6 | 1 | B8209-012-000 | 28 | 11 | HX-0012300-0A | 4 | 16 | SB-1200002-00 | 4 | 53 |
| B1437-051-000 | 6 | 6 | B8210-012-000 | 28 | 13 | HX-0012300-0A | 17 | 13 | SD-0380551-SL | 2 | 28 |
| B1462-053-000 | 8 | 47 | B8213-125-AA0 | 28 | 8 | HX-0029500-0A | 19 | 15 | SD-0470281-SP | 16 | 19 |
| B1466-563-000 | 8 | 24 | B8228-125-000 | 23 | 35 | HX-0029500-0A | 20 | 12 | SD-0600403-TP | 24 | 7 |
| B1467-053-0A0 | 8 | 25 | B8404-352-000 | 28 | 16 | HX-0029500-0A | 20 | 32 | SD-0600454-TP | 24 | 8 |
| B1467-563-000 | 6 | 14 | B9113-012-000 | 28 | 3 | HX-0029500-0B | 19 | 16 | SD-0640322-TP | 4 | 41 |
| B1468-053-000 | 8 | 26 | B9121-012-000 | 23 | 8 | HX-0029500-0B | 20 | 13 | SD-0640322-TP | 4 | 42 |
| B1470-053-0A0 | 8 | 51 | CM-3002000-01 | 2 | 44 | HX-0029500-0C | 20 | 33 | SD-0640325-SP | 14 | 33 |
| B1470-245-000 | 32 | 10 | CM-3002000-01 | 19 | 13 | HX-0029500-0C | 24 | 15 | SD-0640325-SP | 14 | 39 |
| B1474-245-00C | 30 | 6 | CM-3002001-B1 | 2 | 9 | HX-0029500-00 | 15 | 31 | SD-0640482-SP | 14 | 40 |
| B1474-245-00D | 30 | 7 | CQ-2020000-00 | 4 | 10 | HX-0029500-00 | 20 | 2 | SD-0720331-SP | 19 | 5 |
| B1474-245-00F | 30 | 8 | CQ-2020000-00 | 4 | 19 | HX-0029500-00 | 20 | 31 | SD-0800352-SP | 15 | 11 |
| B1474-245-00H | 30 | 9 | CQ-2020000-00 | 6 | 4 | HX-0035400-0N | 24 | 25 | SD-0800402-TP | 10 | 34 |
| B1474-245-00K | 30 | 10 | CQ-2020000-00 | 10 | 9 | J1067-000-000 | 28 | 5 | SD-0800402-TP | 15 | 9 |
| B1476-245-00A | 32 | 3 | CQ-2020000-00 | 10 | 51 | MAH-152010A0 | 27 | 1 | SD-0800481-SP | 8 | 45 |
| B1478-245-000 | 30 | 1 | CQ-2020000-00 | 12 | 4 | MAN-10452000 | 32 | 2 | SD-0900701-TP | 10 | 21 |
| B1478-245-000 | 30 | 2 | CQ-2020000-00 | 12 | 9 | MAQ-09307000 | 32 | 1 | SD-1000801-SH | 10 | 55 |
| B1479-245-00D | 30 | 3 | CQ-2020000-00 | 22 | 12 | MAQ-093080A0 | 32 | 6 | SK-3241601-SC | 23 | 13 |
| B1479-245-00F | 30 | 4 | CQ-2020000-00 | 22 | 15 | MAT-80230T00 | 24 | 32 | SK-3415001-SE | 20 | 35 |
| B1479-245-00H | 30 | 5 | CQ-2520000-00 | 8 | 93 | MAT-80231T00 | 24 | 31 | SK-3415001-SE | 20 | 36 |
| B1501-241-H00 | 8 | 36 | CQ-3030000-00 | 4 | 9 | MAT-80231T00 | 24 | 31 | SK-3482500-SC | 23 | 16 |
| B1502-246-000 | 8 | 44 | CQ-5050000-00 | 4 | 12 | MC-3720016-00 | 6 | 13 | SK-3482501-SE | 20 | 20 |
| B1510-155-000 | 8 | 37 | CS-070081B-SH | 14 | 27 | MC-3720016-02 | 28 | 7 | SK-3514000-SC | 24 | 36 |
| B1524-245-0A0 | 32 | 11 | CS-0700811-SH | 14 | 28 | MDF-RX2700C0 | 28 | 4 | SL-4030631-SC | 24 | 27 |
| B1525-563-SA0 | 30 | 26 | CS-0790731-SH | 14 | 13 | M4007-110-0AA | 4 | 60 | SL-4040881-SC | 8 | 32 |
| B1526-527-00G | 8 | 63 | CS-1201010-SH | 10 | 62 | M4007-110-0AB | 4 | 61 | SM-1050801-SR | 8 | 72 |
| B1527-245-OAC | 30 | 21 | CS-1201011-SH | 10 | 63 | M9637-110-000 | 8 | 33 | SM-2041001-SB | 22 | 48 |
| B1527-245-OAD | 30 | 22 | D1470-241-E0A | 8 | 34 | M9638-110-000 | 14 | 53 | SM-3031401-SE | 23 | 9 |
| B1527-245-OAF | 30 | 23 | D2112-555-B00 | 2 | 10 | M9638-110-000 | 20 | 9 | SM-4041001-SC | 25 | 25 |
| B1527-245-OAH | 30 | 24 | D2427-555-B00-B | 14 | 26 | M9638-110-000 | 20 | 28 | SM-4041201-SC | 25 | 27 |
| B1527-245-OAK | 30 | 25 | D2430-555-B00 | 14 | 24 | M9640-110-000 | 8 | 38 | SM-4042001-SC | 25 | 28 |
| B1529-245-OAA | 32 | 7 | D3162-555-B00 | 16 | 21 | NM-6030001-SC | 23 | 10 | SM-4051405-SE | 25 | 12 |
| B1529-890-00C-A | 18 | 7 | D3162-555-B00 | 18 | 25 | NM-6030001-SC | 24 | 26 | SM-6021000-TP | 23 | 29 |
| B1530-245-OAC | 30 | 12 | D3168-555-B00 | 18 | 27 | NM-6040001-SN | 17 | 9 | SM-6030802-TP | 14 | 2 |
| B1530-245-OAD | 30 | 13 | D3168-555-H0B | 18 | 27 | NM-6040001-SN | 17 | 10 | SM-6040800-SP | 18 | 31 |
| B1530-245-OAF | 30 | 14 | D6009-555-D0A | 15 | 25 | NM-6040002-SE | 25 | 26 | SM-6040802-TP | 14 | 44 |
| B1530-245-OAH | 30 | 15 | D6028-555-BOA | 14 | 48 | NM-6040002-SE | 25 | 29 | SM-6041202-TP | 14 | 10 |
| B1530-245-OAK | 30 | 16 | D6028-555-BOA | 20 | 10 | NM-6050001-SE | 25 | 13 | SM-6044002-TP | 24 | 3 |
| B1531-245-OAC | 30 | 17 | D6028-555-BOA | 20 | 29 | NM-6050001-SE | 25 | 17 | SM-6051002-TP | 19 | 8 |
| B1531-245-OAD | 30 | 18 | D6042-555-B00 | 20 | 7 | NM-6060003-SC | 15 | 5 | SM-6051402-TP | 8 | 67 |
| B1531-245-OAF | 30 | 19 | D6043-555-B00 | 14 | 47 | NM-6080001-SE | 19 | 4 | SM-6052002-TP | 8 | 91 |
| B1531-245-OAH | 30 | 20 | D6043-555-B00 | 15 | 27 | NM-6080001-SE | 19 | 4 | SM-6061602-TP | 15 | 2 |
| B1604-012-000-A | 10 | 7 | D6043-555-B00 | 17 | 6 | NM-6080001-SE | 19 | 4 | SM-6061610-SC | 25 | 6 |
| B1610-512-000 | 10 | 39 | D6043-555-B00 | 20 | 8 | NM-6160511-SE | 25 | 18 | SM-6061802-TP | 10 | 40 |
| B1611-055-000 | 10 | 61 | D6043-555-B00 | 20 | 27 | | | | | | |
| B1613-563-E00 | 10 | 70 | D8232-241-E00 | 23 | 21 | | | | | | |
| B1639-051-000 | 4 | 46 | | | | | | | | | |

NUMERICAL INDEX OF PARTS

索引

| PART NO 品番 | PAGE 頁 | REF NO | PART NO 品番 | PAGE 頁 | REF NO | PART NO 品番 | PAGE 頁 | REF NO | PART NO 品番 | PAGE 頁 | REF NO |
|---------------|-----------|-----------|---------------|-----------|-----------|---------------|-----------|-----------|---------------|-----------|-----------|
| SM-6082002-SP | 19 | 2 | SS-7090910-TP | 10 | 32 | WP-0320501-SC | 23 | 12 | 110-09909 | 10 | 44 |
| SM-6082502-TP | 12 | 20 | SS-7091410-SP | 18 | 15 | WP-0371016-SD | 12 | 11 | 110-45101 | 16 | 15 |
| SM-8050502-TP | 10 | 6 | SS-7110510-SP | 8 | 20 | WP-0371016-SD | 17 | 5 | 110-52701 | 10 | 46 |
| SM-8050602-TP | 8 | 53 | SS-7110510-SP | 22 | 11 | WP-0430800-SC | 14 | 11 | 110-71701 | 8 | 43 |
| SM-8050602-TP | 8 | 86 | SS-7110570-SP | 17 | 4 | WP-0450801-SD | 4 | 62 | 110-72402 | 16 | 16 |
| SM-8050602-TP | 18 | 20 | SS-7110710-SP | 4 | 56 | WP-0501016-SD | 15 | 30 | 110-72402 | 18 | 30 |
| SM-8050612-TP | 10 | 52 | SS-7110830-SP | 6 | 17 | WP-0501046-SC | 8 | 18 | 110-75801 | 28 | 12 |
| SM-8060602-TP | 4 | 28 | SS-7110830-SP | 8 | 80 | WP-0501046-SC | 17 | 12 | 111-00500 | 15 | 18 |
| SM-8080802-TP | 6 | 21 | SS-7110830-SP | 22 | 33 | WP-0621016-SD | 10 | 5 | 119-56802 | 16 | 12 |
| SM-8080812-TP | 4 | 15 | SS-7110840-SP | 15 | 29 | WP-0621016-SD | 14 | 54 | 131-67903 | 25 | 21 |
| SQ-1110401-MZ | 12 | 41 | SS-7110840-SP | 23 | 3 | WP-0621016-SD | 27 | 2 | 131-68000 | 25 | 22 |
| SQ-1110401-MZ | 22 | 26 | SS-7110840-SP | 24 | 1 | WP-0641601-SD | 15 | 3 | 131-68109 | 25 | 23 |
| SQ-1110401-MZ | 22 | 39 | SS-7110910-TP | 6 | 15 | WP-0650876-SD | 10 | 58 | 131-68208 | 25 | 24 |
| SQ-1150451-MZ | 22 | 27 | SS-7110910-TP | 8 | 41 | WP-0850002-SP | 12 | 19 | 135-14310 | 8 | 29 |
| SQ-1150451-MZ | 22 | 38 | SS-7110910-TP | 10 | 25 | WP-1702600-SO | 25 | 19 | 135-15606 | 15 | 16 |
| SS-2090710-TP | 2 | 23 | SS-7110910-TP | 16 | 22 | WS-0510002-KN | 25 | 16 | 137-65607 | 22 | 43 |
| SS-2090710-TP | 2 | 29 | SS-7110910-TP | 17 | 2 | WS-0610002-KN | 27 | 3 | 145-12503 | 18 | 17 |
| SS-2090710-TP | 2 | 31 | SS-7111120-SP | 14 | 16 | WS-0610002-KP | 14 | 55 | 179-12106 | 2 | 26 |
| SS-2110920-TP | 2 | 37 | SS-7111120-TP | 8 | 74 | WT-0530002-KS | 2 | 16 | | | |
| SS-3090610-SP | 22 | 17 | SS-7111410-SP | 10 | 11 | | | | 210-06002 | 26 | 5 |
| SS-3090710-TP | 16 | 18 | SS-7111410-SP | 24 | 34 | 100-04109 | 2 | 45 | 210-06408 | 26 | 3 |
| SS-4110515-SP | 2 | 35 | SS-7111810-SP | 15 | 19 | 101-07902 | 10 | 3 | 210-06507 | 26 | 1 |
| SS-4110615-SP | 22 | 22 | SS-7111810-TP | 12 | 8 | 101-09700 | 12 | 45 | 210-48707 | 8 | 88 |
| SS-4110615-SP | 22 | 42 | SS-7111810-TP | 14 | 51 | 101-09809 | 12 | 46 | 213-31301 | 2 | 4 |
| SS-4110815-SP | 2 | 5 | SS-7120760-SP | 4 | 54 | 101-09908 | 12 | 16 | 213-31608 | 2 | 18 |
| SS-4110815-SP | 2 | 42 | SS-7120760-SP | 15 | 13 | 101-10906 | 12 | 47 | 213-31905 | 2 | 49 |
| SS-4110815-SP | 2 | 48 | SS-7120760-SP | 22 | 31 | 101-11003 | 12 | 48 | 213-32002 | 2 | 56 |
| SS-4110815-SP | 2 | 51 | SS-7150740-SP | 8 | 52 | 101-11102 | 12 | 13 | 213-32101 | 2 | 50 |
| SS-4110815-SP | 2 | 57 | SS-7150910-TP | 2 | 19 | 101-11201 | 12 | 49 | 213-32200 | 2 | 46 |
| SS-4110815-SP | 4 | 17 | SS-7151210-SP | 15 | 7 | 101-12407 | 12 | 17 | 213-32507 | 4 | 13 |
| SS-4110815-SP | 22 | 47 | SS-7151610-SP | 27 | 4 | 101-12506 | 12 | 50 | 213-32705 | 4 | 1 |
| SS-4110815-SP | 24 | 12 | SS-7621040-SP | 2 | 7 | 101-12605 | 12 | 51 | 213-33000 | 4 | 2 |
| SS-4111215-SP | 2 | 2 | SS-8110422-TP | 12 | 30 | 101-12704 | 12 | 44 | 213-33109 | 4 | 18 |
| SS-4120615-SP | 15 | 15 | SS-8110422-TP | 14 | 14 | 101-16804 | 14 | 21 | 213-33208 | 4 | 3 |
| SS-4150915-SP | 2 | 60 | SS-8110510-SP | 14 | 19 | 101-20004 | 15 | 17 | 213-33307 | 4 | 30 |
| SS-4150915-SP | 22 | 35 | SS-8110510-SP | 14 | 29 | 101-24204 | 16 | 13 | 213-33604 | 12 | 25 |
| SS-4150915-SP | 22 | 37 | SS-8111010-TP | 4 | 43 | 101-26803 | 22 | 59 | 213-33802 | 4 | 44 |
| SS-5090610-SP | 2 | 21 | SS-8150510-TP | 12 | 34 | 102-01200 | 2 | 53 | 213-33901 | 4 | 49 |
| SS-5110740-TP | 23 | 4 | SS-8150710-SP | 8 | 11 | 102-05201 | 10 | 20 | 213-34701 | 12 | 15 |
| SS-6090520-SP | 18 | 16 | SS-8150710-TP | 4 | 64 | 103-20109 | 16 | 3 | 213-34800 | 12 | 24 |
| SS-6090620-SP | 18 | 22 | SS-8150710-TP | 8 | 9 | 103-21107 | 16 | 25 | 213-34800 | 28 | 14 |
| SS-6090810-SP | 12 | 12 | SS-8150822-TP | 4 | 7 | 103-25157 | 32 | 8 | 213-34909 | 12 | 2 |
| SS-6090910-TP | 8 | 50 | SS-8150822-TP | 4 | 14 | 103-25306 | 32 | 4 | 213-35500 | 12 | 6 |
| SS-6091022-TP | 6 | 19 | SS-8150822-TP | 4 | 59 | 103-26205 | 32 | 5 | 213-35708 | 12 | 7 |
| SS-6110480-SP | 22 | 40 | SS-8150822-TP | 10 | 28 | 103-26304 | 32 | 9 | 213-35807 | 12 | 10 |
| SS-6110520-TP | 10 | 56 | SS-8151150-SP | 12 | 40 | 103-37905 | 8 | 56 | 213-36003 | 10 | 2 |
| SS-6110630-TP | 8 | 64 | SS-8151150-TP | 6 | 5 | 103-38309 | 30 | 11 | 213-36060 | 10 | 1 |
| SS-6110710-TP | 14 | 46 | SS-8151150-TP | 10 | 14 | 105-02300 | 18 | 21 | 213-36300 | 10 | 60 |
| SS-6110810-TP | 18 | 18 | SS-8151150-TP | 12 | 28 | 105-09701 | 8 | 22 | 213-36508 | 4 | 21 |
| SS-6111010-SP | 22 | 28 | SS-8151150-TP | 12 | 32 | 105-29808 | 28 | 9 | 213-36557 | 4 | 20 |
| SS-6111140-SP | 2 | 14 | SS-8660530-TP | 4 | 48 | 106-04809 | 4 | 6 | 213-36607 | 10 | 49 |
| SS-6111140-SP | 2 | 43 | SS-8660530-TP | 12 | 37 | 106-18304 | 18 | 8 | 213-36656 | 10 | 48 |
| SS-6111140-SP | 14 | 34 | SS-8660530-TP | 12 | 43 | 107-04807 | 18 | 19 | 213-36706 | 10 | 53 |
| SS-6111210-SP | 4 | 63 | SS-8660610-TP | 4 | 40 | 107-13501 | 8 | 75 | 213-36805 | 10 | 41 |
| SS-6111610-SP | 10 | 37 | SS-8660610-TP | 8 | 8 | 107-13766 | 8 | 81 | 213-37209 | 10 | 38 |
| SS-6111610-SP | 24 | 10 | SS-8660610-TP | 10 | 19 | 107-13808 | 8 | 83 | 213-37308 | 10 | 33 |
| SS-6121210-TP | 10 | 16 | SS-8660610-TP | 10 | 64 | 107-14202 | 8 | 70 | 213-37407 | 10 | 26 |
| SS-6121610-TP | 14 | 38 | SS-8660612-TP | 8 | 3 | 107-14509 | 8 | 84 | 213-37506 | 10 | 23 |
| SS-6121860-SP | 10 | 43 | SS-8660612-TP | 14 | 36 | 107-14608 | 8 | 85 | 213-37605 | 10 | 35 |
| SS-6151040-SP | 14 | 43 | SS-8660670-SP | 12 | 36 | 107-15001 | 8 | 61 | 213-37704 | 10 | 24 |
| SS-6151040-SP | 19 | 14 | SS-8660810-TP | 4 | 22 | 107-15100 | 8 | 60 | 213-37803 | 8 | 92 |
| SS-6151220-SP | 24 | 33 | SS-8660810-TP | 8 | 82 | 107-15308 | 8 | 66 | 213-37803 | 10 | 27 |
| SS-6151440-SP | 23 | 2 | SS-8660810-TP | 12 | 39 | 107-15704 | 8 | 62 | 213-37902 | 10 | 31 |
| SS-6151780-SP | 8 | 27 | SS-8661030-SP | 4 | 52 | 107-16504 | 8 | 76 | 213-38009 | 10 | 36 |
| SS-6151812-TP | 14 | 30 | SS-9151440-CP | 10 | 4 | 107-18203 | 8 | 69 | 213-38306 | 10 | 29 |
| SS-6151920-SP | 8 | 30 | | | | 107-27204 | 23 | 25 | 213-38405 | 6 | 32 |
| SS-6152440-SP | 6 | 29 | TA-0550604-R0 | 2 | 47 | 107-27303 | 23 | 24 | 213-38504 | 6 | 3 |
| SS-6153040-SP | 12 | 18 | TA-0750704-R0 | 2 | 8 | 107-39209 | 23 | 36 | 213-38603 | 6 | 18 |
| SS-6153040-SP | 23 | 22 | TA-0750704-R0 | 4 | 65 | 107-41106 | 16 | 14 | 213-38801 | 6 | 20 |
| SS-6661110-SP | 4 | 24 | TA-0750704-R0 | 8 | 10 | 107-48101 | 23 | 11 | 213-38900 | 6 | 22 |
| SS-7060610-SP | 14 | 8 | TA-0800704-R0 | 23 | 31 | 107-53002 | 23 | 26 | 213-39007 | 6 | 28 |
| SS-7060610-SP | 14 | 9 | TA-1050504-R0 | 2 | 39 | 107-55205 | 23 | 15 | 213-39056 | 6 | 27 |
| SS-7080510-TP | 6 | 12 | TA-1050504-R0 | 2 | 40 | 107-55254 | 23 | 14 | 213-39106 | 4 | 8 |
| SS-7090520-TP | 2 | 33 | TA-1250504-R0 | 2 | 15 | 107-74305 | 8 | 58 | 213-39205 | 6 | 26 |
| SS-7090610-SP | 10 | 30 | | | | 107-74354 | 8 | 57 | 213-39304 | 6 | 25 |
| SS-7090910-SP | 6 | 9 | WP-0320501-SC | 14 | 3 | 107-74404 | 8 | 59 | 213-39601 | 8 | 71 |

N U M E R I C A L I N D E X O F P A R T S

索引

| PART NO 品番 | PAGE 頁 | REF NO | PART NO 品番 | PAGE 頁 | REF NO | PART NO 品番 | PAGE 頁 | REF NO | PART NO 品番 | PAGE 頁 | REF NO |
|---------------|-----------|-----------|---------------|-----------|-----------|---------------|-----------|-----------|---------------|-----------|-----------|
| 213-39700 | 8 | 73 | 213-55805 | 2 | 20 | 214-42702 | 24 | 18 | | | |
| 213-39809 | 8 | 79 | 213-55904 | 2 | 6 | 214-42900 | 24 | 20 | | | |
| 213-39908 | 8 | 12 | 213-56001 | 18 | 6 | 214-43007 | 24 | 21 | | | |
| 213-40005 | 8 | 87 | 213-56308 | 19 | 11 | 214-43106 | 24 | 22 | | | |
| 213-40302 | 8 | 90 | 213-56407 | 19 | 12 | 214-43205 | 24 | 23 | | | |
| 213-40401 | 8 | 1 | 213-56506 | 19 | 3 | 214-43551 | 24 | 19 | | | |
| 213-40500 | 8 | 2 | 213-56704 | 19 | 9 | 214-43809 | 24 | 24 | | | |
| 213-40708 | 22 | 10 | 213-56803 | 19 | 7 | 214-44153 | 2 | 12 | | | |
| 213-40906 | 8 | 42 | 213-57561 | 8 | 31 | 225-37658 | 18 | 2 | | | |
| 213-41003 | 8 | 40 | 213-57959 | 18 | 3 | 225-38151 | 18 | 4 | | | |
| 213-41052 | 8 | 39 | 213-57967 | 18 | 1 | 225-38706 | 18 | 32 | | | |
| 213-41151 | 8 | 46 | 213-58205 | 18 | 9 | 226-02601 | 2 | 17 | | | |
| 213-41508 | 8 | 68 | 213-63106 | 17 | 3 | 226-04300 | 4 | 25 | | | |
| 213-41607 | 8 | 65 | 213-64104 | 10 | 10 | 226-04904 | 4 | 23 | | | |
| 213-41904 | 8 | 4 | 213-78104 | 12 | 33 | 226-09408 | 10 | 12 | | | |
| 213-42407 | 26 | 4 | 213-78104 | 32 | 13 | 226-11701 | 12 | 27 | | | |
| 213-43207 | 2 | 58 | 213-78203 | 10 | 57 | 226-11909 | 12 | 42 | | | |
| 213-45103 | 22 | 34 | 213-78302 | 8 | 5 | 226-17906 | 16 | 9 | | | |
| 213-45202 | 22 | 36 | 213-78302 | 10 | 13 | 226-18201 | 16 | 7 | | | |
| 213-45301 | 23 | 27 | 213-78401 | 12 | 14 | 226-19100 | 2 | 52 | | | |
| 213-45350 | 23 | 23 | 213-78708 | 18 | 29 | 226-20801 | 14 | 50 | | | |
| 213-45509 | 23 | 34 | 213-78906 | 10 | 54 | 226-51202 | 2 | 30 | | | |
| 213-45608 | 22 | 25 | 213-79003 | 23 | 6 | 226-56003 | 15 | 14 | | | |
| 213-45657 | 22 | 23 | 213-87055 | 12 | 23 | 226-56102 | 15 | 12 | | | |
| 213-45707 | 22 | 2 | 213-87402 | 10 | 69 | 228-14909 | 6 | 7 | | | |
| 213-45756 | 22 | 1 | 213-87501 | 4 | 31 | 228-14909 | 6 | 11 | | | |
| 213-45806 | 22 | 3 | 213-87600 | 4 | 34 | 229-04106 | 8 | 7 | | | |
| 213-45905 | 22 | 4 | 213-87709 | 4 | 33 | 229-04106 | 10 | 18 | | | |
| 213-46002 | 22 | 18 | 213-87808 | 4 | 38 | 229-04155 | 8 | 6 | | | |
| 213-46101 | 22 | 29 | 213-87907 | 4 | 29 | 229-04155 | 10 | 17 | | | |
| 213-46200 | 22 | 30 | 213-88004 | 10 | 66 | 229-12109 | 10 | 47 | | | |
| 213-46309 | 22 | 6 | 213-88400 | 6 | 16 | 229-30309 | 25 | 14 | | | |
| 213-46358 | 22 | 5 | 213-88509 | 19 | 6 | 229-30358 | 25 | 1 | | | |
| 213-46408 | 22 | 8 | 213-88608 | 15 | 28 | 229-30408 | 25 | 10 | | | |
| 213-46507 | 22 | 7 | 213-88657 | 15 | 24 | 229-30507 | 25 | 9 | | | |
| 213-46606 | 22 | 32 | 213-88665 | 15 | 23 | 229-30705 | 25 | 7 | | | |
| 213-46705 | 23 | 33 | 213-89200 | 14 | 1 | 229-30804 | 25 | 5 | | | |
| 213-46804 | 23 | 28 | 213-89309 | 14 | 6 | 229-30903 | 25 | 4 | | | |
| 213-46903 | 23 | 32 | 213-89408 | 14 | 7 | 229-31000 | 25 | 3 | | | |
| 213-47000 | 22 | 14 | 213-89507 | 14 | 5 | 229-31109 | 25 | 2 | | | |
| 213-47109 | 8 | 13 | 213-89556 | 14 | 4 | 229-31208 | 25 | 15 | | | |
| 213-47208 | 22 | 16 | 213-89705 | 14 | 37 | 229-31307 | 25 | 11 | | | |
| 213-47406 | 6 | 30 | 213-89911 | 14 | 35 | 229-31406 | 25 | 8 | | | |
| 213-48206 | 16 | 24 | 213-90000 | 12 | 1 | 229-33006 | 28 | 2 | | | |
| 213-48503 | 15 | 6 | 213-90208 | 14 | 52 | 230-06406 | 16 | 26 | | | |
| 213-48602 | 15 | 4 | 213-90307 | 28 | 18 | 236-30007 | 22 | 49 | | | |
| 213-48701 | 15 | 8 | 213-90950 | 28 | 6 | 236-30007 | 22 | 50 | | | |
| 213-48909 | 2 | 55 | 214-02300 | 4 | 27 | 236-30007 | 22 | 51 | | | |
| 213-49105 | 15 | 22 | 214-05204 | 6 | 2 | 236-30007 | 22 | 52 | | | |
| 213-49204 | 10 | 68 | 214-06103 | 8 | 48 | 236-30007 | 22 | 53 | | | |
| 213-49303 | 10 | 42 | 214-06509 | 8 | 28 | 236-30007 | 22 | 54 | | | |
| 213-49600 | 2 | 38 | 214-06608 | 8 | 49 | 236-30007 | 22 | 55 | | | |
| 213-49808 | 2 | 54 | 214-08505 | 2 | 25 | 236-30007 | 22 | 56 | | | |
| 213-50103 | 8 | 55 | 214-08554 | 2 | 24 | 236-30007 | 22 | 57 | | | |
| 213-50152 | 8 | 54 | 214-13158 | 28 | 1 | 236-36202 | 18 | 5 | | | |
| 213-51002 | 23 | 19 | 214-13257 | 28 | 15 | 269-10059 | 25 | 20 | | | |
| 213-51101 | 23 | 18 | 214-27000 | 4 | 58 | | | | | | |
| 213-51150 | 23 | 17 | 214-27059 | 4 | 57 | 400-16145 | 4 | 51 | | | |
| 213-51200 | 23 | 20 | 214-27307 | 12 | 26 | 400-16146 | 4 | 50 | | | |
| 213-51457 | 23 | 1 | 214-30400 | 10 | 67 | 400-16148 | 4 | 66 | | | |
| 213-53008 | 4 | 55 | 214-37207 | 24 | 35 | 400-16798 | 2 | 1 | | | |
| 213-53701 | 14 | 18 | 214-37306 | 24 | 37 | 400-17406 | 8 | 19 | | | |
| 213-53750 | 14 | 17 | 214-38106 | 24 | 28 | 400-18339 | 8 | 16 | | | |
| 213-53800 | 14 | 25 | 214-38205 | 24 | 38 | 400-18340 | 8 | 15 | | | |
| 213-53859 | 14 | 22 | 214-38403 | 24 | 4 | 400-18341 | 8 | 23 | | | |
| 213-53909 | 14 | 23 | 214-38502 | 24 | 6 | 400-19114 | 2 | 3 | | | |
| 213-54006 | 14 | 20 | 214-38601 | 24 | 9 | | | | | | |
| 213-54105 | 14 | 31 | 214-38700 | 24 | 11 | | | | | | |
| 213-54204 | 14 | 32 | 214-40474 | 4 | 4 | | | | | | |
| 213-54501 | 14 | 15 | 214-41050 | 16 | 2 | | | | | | |
| 213-54600 | 14 | 42 | 214-41068 | 16 | 1 | | | | | | |
| 213-54709 | 14 | 45 | 214-41209 | 17 | 7 | | | | | | |
| 213-54907 | 14 | 12 | 214-41308 | 17 | 8 | | | | | | |
| 213-55102 | 14 | 41 | 214-41407 | 17 | 1 | | | | | | |
| 213-55706 | 18 | 24 | 214-42553 | 24 | 16 | | | | | | |
| 213-55755 | 18 | 23 | 214-42603 | 24 | 17 | | | | | | |



JUKI®

JUKI CORPORATION

INTERNATIONAL SALES H.Q.
8-2-1, KOKURYO-CHO, CHOFU-SHI
TOKYO 182-8655, JAPAN
PHONE : (81)3-3430-4001 to 4005
FAX : (81)3-3430-4909 . 4914 . 4984
TELEX : J22967

Copyright © 2002-2003 JUKI CORP.
本書の内容を無断で転載、複写すること
を禁止します。
All rights reserved throughout the world.

JUKI 株式会社

〒182-8655 東京都調布市国領町8-2-1
TEL. 03-3480-1111(代表)

営業本部
TEL. 03-3430-4001(ダイヤルイン)

お問い合わせ、ご相談は
To order or for further
information,
please contact:

※このパーツリストは商品改良のため予告なく変更する事があります。
*The description covered in this parts list is subject to change for improvement of the commodity without notice.
※このパーツリストは、2003年12月現在の商品仕様で編集したものです。
*This parts list is edited in accordance with the product specifications as of December 2003.